

范县水利局2026年范县陈庄镇移动提 水设施项目

公开招标文件

采购项目编号：范采招标-2026-17

采购人：范县水利局

采购代理机构：河南锦宸工程管理有限公司

日期：二〇二六年六月

目录

第一章 招标公告	1
第二章 投标人须知	5
第三章 评标办法（综合评分法）	17
第四章 采购需求	22
第五章 合同主要条款及格式	33
第六章 投标文件格式	37
第七章 政府采购相关政策评审指引	54

第一章 招标公告

项目概况：

范县水利局2026年范县陈庄镇移动提水设施项目的潜在投标人应在濮阳市公共资源交易平台获取招标文件，并于2026年7月1日10时00分（北京时间）前递交投标文件。

一、项目基本情况

1. 采购项目编号：范采招标-2026-17
2. 项目名称：范县水利局2026年范县陈庄镇移动提水设施项目
3. 采购方式：公开招标
4. 预算金额（最高限价）：4342088.85元

序号	包号	包名称	包预算（元）	包最高限价（元）
1	E4109005080D048 54001001	范县水利局2026年范县陈庄镇移动提水设施项目	4342088.85	4342088.85

5. 采购需求（包括但不限于标的的名称、数量、简要技术需求或服务要求等）

5.1 采购内容：5套浮箱式泵站及安装，并配备相应的浮箱、水泵、管道、控制设备、电力设施等，具体内容详见招标文件；

5.2 标包划分：共一个标包

5.3 交货期：自合同签订之日起，90日内完成供货安装调试；

5.4 交货地点：采购人指定地点

5.5 质量要求：符合国家相关法律法规及行业规范要求合格标准，满足采购人需求；

5.6 质保期：一年

6. 本项目是否接受联合体投标：否

7. 是否接受进口产品：否

8. 是否专门面向中小企业：否

二、采购项目需要落实的政府采购政策：

1. 为促进中小企业发展，根据《中华人民共和国政府采购法实施条例》“第六条”《政府采购促进中小企业发展管理办法》的通知（财库〔2020〕46号）文件及《财政部关于进一步加大政府采购支持中小企业力度的通知》（财库〔2022〕19号）文件规定，提供的货物全部由符合政策要求的小微企业制造的，投标报价给予20%的扣除，用扣除后的投标报价参与评审，中小企业划型标准见《关于印发中小企业划型标准规定的通知》（工信部联企业〔2011〕300号），供应商提供《中小企业声明函》。（格式见招标文件附件）。

2. 监狱企业视同中小型企业，享受中小型企业同等政策待遇。监狱企业参加政府采购活动时，应当提供省级以上监狱管理局、戒毒管理局（含新疆生产建设兵团）出具的属于监狱企业的证明文件。

3. 没有提供《中小企业声明函》的供应商将被视为不接受投标总价的扣除，使用原投标总价参与评审。政府强制采购节能产品强制采购、节能产品及环境标志产品优先采购。

4. 政府采购合同融资是河南省财政厅支持中小微企业发展，针对参与政府采购活动的供应商融资难、融资贵问题推出的一项融资政策。贵公司若成为本次政府采购项目的中标成交供应商，可持政府采购合同向金融机构申请贷款，无需抵押、担保，融资机构将根据《河南省政府采购合同融资工作实施方案》（豫财购〔2017〕10号），按照双方自愿的原则提供便捷、优惠的贷款服务。

贷款渠道和提供贷款的金融机构，可在河南省政府采购网“河南省政府采购合同融资平台”查询联系。

5. 执行本国产品标准及相关政策。

三、申请人的资格要求：

1. 符合《中华人民共和国政府采购法》第二十二条规定：

（1）具有独立承担民事责任的能力（提供企业法人或者其他组织的营业执照等证明文件或自然人的身份证明）；

（2）具有良好的商业信誉和健全的财务会计制度（提供2023年以来任意一年的年度财务审计报告或银行出具的资信证明，企业成立不足一年的从成立之日起计算）；

（3）具有履行合同所必需的设备和专业技术能力（提供承诺函，格式自拟）；

（4）有依法缴纳税收和社会保障资金的良好记录（提供2025年1月份以来任意三个月依法缴纳税收和社会保障资金的证明，依法免税或不需要缴纳社会保障资金的供应商，应提供能够证明其依法免税或不需要缴纳社会保障资金的相应文件）；

（5）参加政府采购活动前三年内，在经营活动中没有重大违法记录（提供承诺函，格式自拟）；

（6）法律、行政法规规定的其他条件。

注：投标人在投标时，按照濮财购【2022】9号文规定提供濮阳市政府采购供应商信用承诺书（格式见招标文件附件），无需再提交上述证明材料。

2. 本项目的特定资格要求：无

3. 开标结束后，采购人或代理机构对投标人的资格审查时应通过“中国执行信息公开网”、“信用中国”网站和中国政府采购网进行信用查询，被列入“中国执行信息公开网”“失信被执行人”、“信用中国”网站“重大税收违法失信主体”和中国政府采购网“政府采购严重违法失信行为记录名单”的投标人将被拒绝参加投标活动；并打印保存查询证明（投标人不再提供）。

4. 单位负责人为同一人或者存在直接控股、管理关系的不同供应商，不得同时参加同一包的采购活动（供应商需提供国家企业信用信息公示系统的查询页和承诺书，承诺书格式自拟并加盖公章及法定代表人印章）；

5. 本次招标不接受联合体投标。

注：根据《〈政府采购法实施条例〉释义》，银行、保险、石油石化、电力、电信等有行业特殊情况的，取得营业执照的分支机构可以分公司名义参与投标，招标文件中涉及的“法定代表人”在前述特殊行业中即对应为“分支机构负责人”。

四、获取招标文件

本次采购活动通过濮阳市公共资源电子化交易平台，进行信息发布、招标文件的获取、投标文件的制作以及递交、开标、评标、结果公示实行全程电子化。

1. 时间：公告发布之日起至投标文件递交截止时间前
2. 地点：濮阳市公共资源交易平台（<https://www.pysggzy.cn/>）
3. 方式：登陆濮阳市公共资源交易平台下载招标文件
4. 售价：0 元

五、投标文件截止时间及地点

1. 时间：2026 年 7 月 1 日 10 时 00 分（北京时间）。
2. 地点：濮阳市公共资源交易平台（<https://www.pysggzy.cn/>）。

六、开标时间及地点

1. 时间：2026 年 7 月 1 日 10 时 00 分（北京时间）。
2. 地点：濮阳市公共资源交易平台（<https://www.pysggzy.cn/>）。

七、公告发布媒介及招标公告期限

本次招标公告在《河南省政府采购网》、《濮阳市政府采购网》、《濮阳市公共资源交易平台》上发布。

公告期限为五个工作日。

八、其他补充事宜

1. 本项目采用“远程不见面”开标方式，投标人无需到濮阳市公共资源交易中心现场参加开标会议，无需到达现场提交原件资料。投标人应当在开标当天投标截止时间前，登录濮阳市公共资源交易平台（<https://www.pysggzy.cn/>），在线准时参加开标活动并进行文件解密（解密时间自开标时间始 30 分钟结束）等。各投标人应在规定时间内对本单位的投标文件解密，因加密电子投标文件未能成功上传或误传而导致的解密失败，投标将被拒绝。

2. “温馨提醒：濮阳市公共资源交易系统已增加电子营业执照扫码登录入口，各交易主体可以申请电子营业执照，通过电子营业执照小程序扫码登录交易平台参与濮阳市政府采购活动。操作手册见：

<https://puyang.zfcg.henan.gov.cn/puyang/content?infoId=1735615200032266&channelCode=H70100 1>”

九、凡对本次招标提出询问，请按照以下方式联系：

1. 采购人信息
名称：范县水利局
地址：范县文化街102号
联系人：孙振凯 联系方式：0393-5269533
2. 采购代理机构信息
名称：河南锦宸工程管理有限公司

地址：郑州航空港经济综合实验区华夏大道云港路世航之窗A座815

联系人：曹晗冰 联系方式：15539343053

3. 监督单位：范县财政局政府采购办公室

地址：范县新区德政街中段南

联系方式：0393-5260811

发布人：河南锦宸工程管理有限公司

发布时间：2026年6月10日

第二章 投标人须知

投标须知前附表

条款号	条款名称	编列内容
1.1.2	采购人	名称：范县水利局 地址：范县文化街102号 联系人：孙振凯 联系方式：0393-5269533
1.1.3	采购代理机构	名称：河南锦宸工程管理有限公司 地址：郑州航空港经济综合实验区华夏大道云港路世航之窗A座815 联系人：曹晗冰 联系方式：1553943053
1.1.4	项目名称	范县水利局2026年范县陈庄镇移动提水设施项目
1.1.5	预算金额（最高限价）	4342088.85元，投标报价超过最高限价按无效投标处理。
1.1.6	采购方式	公开招标
1.2.1	资金来源	财政资金
1.2.2	出资比例	100%
1.3.1	采购内容	5套浮箱式泵站及安装，并配备相应的浮箱、水泵、管道、控制设备、电力设施等，具体内容详见招标文件；
1.3.2	质量要求	符合国家相关法律法规及行业规范要求合格标准，满足采购人需求。
1.3.3	交货期	自合同签订之日起，90日内完成供货安装调试
1.3.4	质保期	一年
1.4.1	供应商资格要求	1. 符合《中华人民共和国政府采购法》第二十二条规定： (1) 具有独立承担民事责任的能力（提供企业法人或者其他组织的营业执照等证明文件或自然人的身份证明）； (2) 具有良好的商业信誉和健全的财务会计制度（提供 2023 年以来任意一年的年度财务审计报告或银行出具的资信证明，企业成立不足一年的从成立之日起计算）； (3) 具有履行合同所必需的设备和专业技术能力（提供承诺函，格式自拟）； (4) 有依法缴纳税收和社会保障资金的良好记录（提供 2025 年 1 月份以来任意三个月依法缴纳税收和社会保障资金的证明，依法免税或不需要缴纳社会保障资金的供应商，应提供能够证明其依法免税或不需要缴纳社会保障资金的相应文件）；

		<p>(5) 参加政府采购活动前三年内，在经营活动中没有重大违法记录（提供承诺函，格式自拟）；</p> <p>(6) 法律、行政法规规定的其他条件。</p> <p>注：投标人在投标时，按照濮财购【2022】9号文规定提供濮阳市政府采购供应商信用承诺书（格式见招标文件附件），无需再提交上述证明材料。</p> <p>2. 本项目的特定资格要求：无</p> <p>3. 开标结束后，采购人或代理机构对投标人的资格审查时应通过“中国执行信息公开网”、“信用中国”网站和中国政府采购网进行信用查询，被列入“中国执行信息公开网”“失信被执行人”、“信用中国”网站“重大税收违法失信主体”和中国政府采购网“政府采购严重违法失信行为记录名单”的投标人将被拒绝参加投标活动；并打印保存查询证明（投标人不再提供）。</p> <p>4. 单位负责人为同一人或者存在直接控股、管理关系的不同供应商，不得同时参加同一包的采购活动（供应商需提供国家企业信用信息公示系统的查询页和承诺书，承诺书格式自拟并加盖公章及法定代表人印章）；</p> <p>5. 本次招标不接受联合体投标。</p> <p>注：根据《〈政府采购法实施条例〉释义》，银行、保险、石油石化、电力、电信等有行业特殊情况的，取得营业执照的分支机构可以分公司名义参与投标，招标文件中涉及的“法定代表人”在前述特殊行业中即对应为“分支机构负责人”。</p>
1.4.2	是否接受联合体投标	不接受
1.5	付款方式	合同签订后付合同金额的30%，全部验收完成并调试合格后拨付至合同金额的100%。
1.10	投标预备会	采购人不再统一组织投标预备会。
1.11	偏离	<input checked="" type="checkbox"/> 不允许负偏离 <input type="checkbox"/> 允许
2.2.1	供应商提出问题的截止时间	递交投标文件的截止之日10日前
2.2.2	采购人书面澄清的时间	递交投标文件的截止之日15日前
2.2.3	供应商要求澄清招标文件的截止时间	投标截止时间 15 日前
3.1	构成投标文件的其他材料	按招标文件要求

3.3.1	投标有效期	90日历天（从投标截止之日算起）
3.4	投标保证金	无
3.5.3	投标文件签字和盖章要求	（1）所有要求供应商加盖公章的地方都须加盖供应商的 CA 印章。 （2）所有要求法定代表人或其委托代理人签字的地方都须加盖法定代表人或其委托代理人的 CA 印章或签字。
4.1.1	递交投标文件截止时间	截止时间：2026年 7月 1 日10时00分（北京时间）
5.1.1	开标时间	开标时间：2026 年 7 月 1 日10时00分（北京时间）
5.2.1	电子投标文件编制要求	1. 投标文件全部采用电子文档（.GEF 格式），电子投标文件在网上进行上传。在投标文件截止时间前，投标人（供应商）登陆交易平台后，将已固化加密的电子投标文件通过网上递交的方式在投标专区自行递交，并确保递交成功（为保证文件正常递交，请投标人（供应商）错峰上传，投标文件制作详细操作可参阅“濮阳市公共资源交易平台 https://www.pysggzy.cn/ ”办事服务—操作指南—投标文件制作操作指南）。 注：为保证投标文件按照招标文件规定时间顺利递交，请供应商事先熟悉网上招标程序。 2. 未按以上要求制作电子投标文件，导致投标文件无法正常打开的，按废标处理。
5.2.2	电子投标文件递交方式	在投标文件递交截止时间前，供应商登陆交易平台后，将已固化加密的电子投标文件通过网上递交的方式在投标专区自行递交，并确保递交成功（为保证文件正常递交，请供应商错峰上传，投标文件制作详细操作可参阅“濮阳市公共资源交易平台 https://www.pysggzy.cn/ ”办事服务—操作指南—投标文件制作操作指南）。 投标人必须在投标截止时间前完成电子投标文件的上传，投标截止时间前未完成电子投标文件上传的，视为投标无效。
5.2.3	电子标书解密方式	解密方式：网上解密 1. 网上解密的，投标人凭企业机构数字证书登陆《濮阳市公共资源交易平台》按时解密。 2. 如未在规定时间内解密电子投标文件，其投标将被拒绝。 注：为保证投标文件按照招标文件规定时间顺利递交，请投标人事先熟悉网上投标程序。
6.1.1	资格审查委员会及评标委员会	资格审查委员会：由采购人或采购代理机构对投标人的资格进行审查，资格审查人员由采购人或采购代理机构人员共 1 人（含）以上单数组成。 评标委员会：共 5 人，其中采购人代表 1 人，抽取专家 4 人。

		注：本项目采用异地评标。
7.1	是否授权评标委员会确定 中标人	否，推荐1-3名中标候选人。
7.3	履约保证金	不收取
11	需要补充的其他内容	
11.1	本国产品标准及相关政策	关于符合本国产品标准的声明函或财政部会同有关部门规定的有关证明文 件（如适用）、关于符合本国产品标准的成本占比的承诺函（如适用）。支 持本国产品，根据国务院办公厅关于在政府采购中实施本国产品标准及相 关政策的通知（国办发〔2025〕34号）要求，在政府采购活动中既有本国产 品又有非本国产品参与竞争的，依法对本国产品给予价格评审优惠，对本 国产品的报价给予20%的价格扣除，用扣除后的价格参与评审。当采购项 目或者采购包中含有多种产品，供应商为该采购项目或者采购包提供的符合 本国产品标准的产品成本之和占该供应商提供的全部产品成本之和的比例达 到80%以上时，依法对该供应商提供的全部产品给予价格评审优惠，即对该 供应商提供的全部产品的总报价给予20%的价格扣除，用扣除后的价格参与 评审。供应商对其提供的产品出具《关于符合本国产品标准的声明函》（格 式详见投标文件格式）或财政部会同有关部门规定的有关证明文件，《声明 函》或有关证明文件符合要求的，该产品视为本国产品。本项目适用情形详 见“投标人须知前附表”的规定。
11.2	招标代理服务费	按照《河南省招标代理服务收费指导意见》豫招协〔2023〕2号文的收 费标准执行。由中标单位在领取中标通知书前向招标代理机构缴纳。
11.3	支持本国产品	<input checked="" type="checkbox"/> 适用，本国产品标准适用于货物，包括政府采购货物项目和服务项目 中涉及的货物。适用本国产品标准的货物具体是指《政府采购品目分类 目录》中的货物类产品，但不包括其中的房屋和构筑物，文物和陈列品 ，图书和档案，特种动植物，农林牧渔业产品，矿与矿物，电力、城市 燃气、蒸汽和热水、水，食品、饮料和烟草原料，无形资产。 <input type="checkbox"/> 不适用。
11.3	本项目对应的中小企业划 分标准所属行业	工业
		中国境内生产的组件成本核算基本规则 产品在中国境内生产的组件成本，一般按照其二级组件的相关成本进行核 算。按照产品的一级组件进行成本核算能够满足中国境内生产的组件成本 判定需求的，可以按照一级组件的相关成本进行核算。 一、产品的一级组件是指直接组成产品的组件。产品的二级组件是指直接 组成产品一级组件的组件。一级组件不可分解的，视同二级组件。

11.4	其他	<p>二、二级组件在中国境内生产的，其全部成本计入中国境内生产的组件成本；二级组件不在中国境内生产的，其成本不计入中国境内生产的组件成本。</p> <p>三、产品总成本和组件成本以相关会计核算数据、采购合同、进货记录等为基础进行计算。</p> <p>四、需要对成本核算规则予以进一步明确的其他有关事项，由财政部会同有关部门另行规定。</p>
<p>招标文件中若出现释义不明处，以采购人解释为准。本招标文件最终解释权归采购人。</p>		

1. 总则

1.1 项目概况

1.1.1 根据《中华人民共和国政府采购法》、《中华人民共和国政府采购法实施条例》等有关法律法规和规章的规定，本招标项目已具备招标条件，现对本项目进行公开招标。

1.1.2 采购人：见投标人须知前附表。

1.1.3 采购代理机构：见投标人须知前附表。

1.1.4 项目名称：见投标人须知前附表。

1.1.5 预算金额（最高限价）：见投标人须知前附表。

1.1.6 采购方式：见投标人须知前附表。

1.2 资金来源和落实情况

1.2.1 资金来源：见投标人须知前附表。

1.2.2 出资比例：见投标人须知前附表。

1.3 采购内容、质量要求、交货期、质保期

1.3.1 采购内容：见投标人须知前附表。

1.3.2 质量要求：见投标人须知前附表。

1.3.3 交货期：见投标人须知前附表。

1.3.4 质保期：见投标人须知前附表。

1.4 投标人资格要求

1.4.1 投标人资格要求：见投标人须知前附表。

1.4.2 是否接受联合体投标：见投标人须知前附表。

1.4.3 投标人不得存在下列情形之一：

- (1) 为采购人不具有独立法人资格的附属机构（单位）；
- (2) 为本项目前期准备提供咨询服务的；
- (3) 为本项目提供采购代理机构服务的；
- (4) 与本项目的采购代理机构同为一个法定代表人的；
- (5) 与本项目的采购代理机构相互控股或参股的；
- (6) 与本项目的采购代理机构相互任职或工作的；
- (7) 被责令停业的；
- (8) 被暂停或取消投标资格的；
- (9) 财产被接管或冻结的；
- (10) 在最近三年内有骗取中标或严重违约情况的。

1.5 付款方式

见第五章合同条款及供应商须知前附表。

1.6 费用承担

供应商准备和参加投标活动发生的费用自理。

1.7 保密

参与招标投标活动的各方应对招标文件和投标文件中的商业和技术等秘密保密，违者应对由此造成的后果承担法律责任。

1.8 语言文字

除专用术语外，与招标投标有关的语言均使用中文。必要时专用术语应附有中文注释。

1.9 计量单位

所有计量均采用中华人民共和国法定计量单位。

1.10 投标预备会

见投标人须知前附表。

1.11 偏离

见投标人须知前附表。

2. 招标文件

2.1 招标文件的组成

本招标文件包括：

- (1) 招标公告；
- (2) 投标人须知；
- (3) 评标办法；
- (4) 采购需求；
- (5) 合同主要条款及格式；
- (6) 投标文件格式；

根据本章第 2.2.1 款和第 2.2.2 款对招标文件所作的澄清、修改，构成招标文件的组成部分。

2.2 招标文件的澄清

2.2.1 投标人应仔细阅读和检查招标文件的全部内容。如发现缺页或附件不全，应及时向招标人提出，以便补齐。如有疑问，应在供应商须知前附表规定的时间前以书面形式（包括信函、电报、传真等可以有形表现所载内容的形式，下同），要求招标人对招标文件予以澄清。

2.2.2 招标文件的澄清将在投标人须知前附表规定的投标截止时间 15 天前在濮阳市公共资源交易平台（<https://www.pysggzy.cn/>）将澄清内容予以发布，但不指明澄清问题的来源。如果澄清的内容可能影响投标文件编制且发出的时间距投标截止时间不足 15 天，相应延长投标截止时间。

供应商应在投标文件递交截止时间前及时查看澄清内容，因供应商未及时查看而造成的后果自负。

2.3 招标文件的修改

2.3.1 在投标截止时间 15 天前，招标人可以修改招标文件。如有修改，应在濮阳市公共资源交易平台（<https://www.pysggzy.cn/>）将修改内容予以发布。如果修改的内容可能影响投标文件编制且发出的时间距投标截止时间不足 15 天，相应延长投标截止时间。

2.3.2 当招标文件的澄清、修改、补充等在同一内容的表述上不一致时，以最后在濮阳市公共资源交易平台（<https://www.pysggzy.cn/>）发出的文件为准。

2.3.3 投标人应在投标文件递交截止时间前及时查看修改内容，因投标人未及时查看而造成的后果自负。

3. 投标文件

3.1 投标文件的组成

投标文件应包括内容：详见招标文件第六章“投标文件格式”。

3.2 投标报价

3.2.1 报价为一次性报价，投标文件提交截止时间后不得更改。投标报价不得超过招标人公布的最高限价，否则其投标无效。

3.2.2 本项目为货物采购为主、附带安装、接线、调试服务类项目，不属于独立建筑市政建设工程范畴，不单独计列、不单独列施工安全生产专项费用。投标人在编制投标报价时，须充分考虑现场安装作业安全防护、临时用电、绝缘防护、安全器具、作业人员安全管理、文明施工、现场安全防护措施等全部安全生产相关成本费用，统一包含在设备供货、安装、调试、辅材、人工及综合服务费等综合报价内，招标人不另行支付任何安全生产相关费用。中标人须严格遵守《中华人民共和国安全生产法》《建设工程安全生产管理条例》及属地安全管理规定，全面落实安全生产主体责任，规范现场作业，杜绝安全事故。若因中标人安全管理不到位引发安全事故、行政处罚及一切损失，均由中标人自行承担全部责任与费用。

3.2.3 投标人的投标报价应包括合同履行期限内所发生的一切费用。

3.2.4 如报价表中的单价乘以数量不等于总价时，以单价为准修正总价；总价数字表示的数据与文字表示的数据不一致时，以文字表示的数据为准；对不同文字文本投标文件的解释发生异议的，以中文文本为准。

3.2.5 在评审过程中，评标委员会发现投标人的报价有可能影响货物质量或者不能诚信履约的，应当要求其在合理的时间内提供说明，并提交相关证明材料；投标人不能证明其报价合理性的，评标委员会应当将其作为无效投标处理。

3.3 投标有效期

3.3.1 在投标人须知前附表规定的投标有效期内，投标人不得要求撤销或修改其投标文件。

3.3.2 出现特殊情况需要延长投标有效期的，采购人以书面形式通知所有供应商延长投标有效期。投标人同意延长的，不得要求或被允许修改或撤销其投标文件；投标人拒绝延长的，其投标失效。

3.4 投标保证金（无）

3.5 投标文件的制作

3.5.1 投标文件全部采用电子文档（.GEF 格式），电子投标文件在网上进行上传。在首次投标文件截止时间前，投标人（供应商）登陆交易平台后，将已固化加密的电子投标文件通过网上递交的方式在投标专区自行递交，并确保递交成功（为保证文件正常递交，请投标人（供应商）错峰上传，投标文件制作详细操作可参见“濮阳市公共资源交易平台<https://www.pysggzy.cn/>”阅办事服务—操作指南—投标文件制作操作指南）。

注：为保证投标文件按照招标文件规定时间顺利递交，请供应商事先熟悉网上招标程序。

3.5.2 投标人提交的投标文件以及投标人与采购人、采购代理机构就有关投标的所有来往书面文件均须使用中文。投标文件中如附有外文资料，必须逐一对应翻译成中文并加盖投标人公章后附在相关外文资料后面，否则，所提供的外文资料将被视为无效材料。（说明：投标人的法定代表人为外籍人士的，法定代表人的签字和护照除外。）

3.5.3 翻译的中文资料与外文资料如果出现差异和矛盾时，以中文为准。涉嫌虚假响应的按照相关法律法规处理。

3.5.4 未按以上要求制作电子投标文件，导致投标文件无法正常打开的，按废标处理

4. 投标

4.1 投标文件的递交

4.1.1 投标人必须在投标截止时间前通过濮阳市公共资源交易平台<https://www.pysggzy.cn/>上传加密的电子投标文件，本项目评标以电子投标文件为依据，未在投标截止时间前上传电子投标文件，视为自动放弃其投标。

4.2 投标文件的修改与撤回

4.2.1 在规定的投标截止时间前，投标人可以多次修改或撤回已递交的投标文件，最终投标文件以投标截止时间前完成上传至濮阳市公共资源交易中心交易系统最后一份投标文件为准。

4.2.2 修改的投标文件应按照本章第 3.5 条、第 4.1 条规定进行编制和递交。

5. 开标

5.1 开标时间和地点

5.1.1 采购人在本章规定的投标截止时间（开标时间）和投标人须知前附表规定的地点公开开标。

5.1.2 本项目采用“不见面开标”交易方式，不见面开标大厅网址濮阳市公共资源交易平台<https://www.pysggzy.cn/>，投标人（供应商）无需寄送和递交非加密的电子投标文件，无需到现场参加开标会议，无需到达现场提交原件资料。

投标人应当在投标截止时间前，使用投标人 CA 数字证书登录不见面开标大厅，准时参加开标活动，并在规定时间内完成投标文件解密、答疑澄清等。

逾期解密或者没有准时在线参加开标活动导致的一切后果由投标人自行承担。

不见面开标服务的具体事宜，请查阅濮阳市公共资源交易中心网站首页。

6. 评标

6.1 评标委员会

6.1.1 评标由采购人依法组建的评标委员会负责。评标委员会由采购人熟悉相关业务的代表，以及有关技术、经济等方面的专家组成。评标委员会成员人数以及技术、经济等方面专家的确定方式见供应商须知前附表。

6.1.2 评标委员会成员有下列情形之一的，应当回避：

- (1) 投标人或投标人主要负责人的近亲属；
- (2) 项目主管部门或者行政监督部门的人员；
- (3) 与投标人有经济利益关系，可能影响对投标公正评审的；
- (4) 曾因在招标、评标以及其他与招标投标有关活动中从事违法行为而受过行政处罚或刑事处罚的；
- (5) 与投标人有其他利害关系。

6.2 评标原则

评标活动遵循公平、公正、科学和择优的原则。

6.3 评标过程的保密

公开开标后，直到授予中标人合同为止，凡属于对投标文件的审查、澄清、评价和比较的有关资料以及中标候选人的推荐情况、与评标有关的其他任何情况均应严格保密。

6.4 评标

评标委员会按照第三章“评标办法”规定的方法和程序对投标文件进行评审。第三章“评标办法”没有规定的方法和标准，不作为评标依据。

7. 合同授予

7.1 定标方式

采购人依据评标委员会推荐的中标候选人确定中标人，评标委员会推荐中标候选人的人数见投标人须知前附表。采购人将根据评审委员会推荐的名单，确定排名第一的投标人为中标人。如果排名第一的中标候选人放弃中标或因不可抗力提出不能履行合同，采购人可以选择排名第二的投标人为中标人，以此类推，也可以重新招标。如中标候选人均放弃中标资格时，采购人将重新进行招标。

评标委员会经评审，认为所有投标均不符合招标文件要求的，可以否决所有投标，所有投标被否决后，采购人当重新招标。

7.2 中标通知

在本章第 3.3 款规定的投标有效期内，采购人以书面形式向中标人发出中标通知书。

7.3 履约保证金

不收取

7.4 签订合同

7.4.1 采购人和中标人应当自中标通知书发出之日起 30 天内，根据招标文件和中标人的投标文件订立书面合同。中标人无正当理由拒签合同的，采购人取消其中标资格，给采购人造成的损失，中标人还应当对超过部分予以赔偿。

7.4.2 发出中标通知书后，采购人无正当理由拒签合同的，给中标人造成损失的，还应当赔偿损失。

8. 重新招标和不再招标

8.1 重新招标

有下列情形之一的，采购人将重新招标：

- (1) 投标截止时间止，投标人少于 3 个的；
- (2) 经评标委员会评审后否决所有投标的。

8.2 不再招标

重新招标后供应商仍少于 3 个或者所有投标被否决的，属于必须审批或核准的项目，经原审批或核准部门批准后不再进行招标。

9. 纪律和监督

9.1 对采购人的纪律要求

采购人不得泄露招标投标活动中应当保密的情况和资料，不得与投标人串通损害国家利益、社会公共利益或者他人合法权益。

9.2 对供应商的纪律要求

投标人不得相互串通投标或者与采购人串通投标，不得向采购人或者评标委员会成员行贿谋取中标，不得以他人名义投标或者以其他方式弄虚作假骗取中标；投标人不得以任何方式干扰、影响评标工作。

9.3 对评标委员会成员的纪律要求

评标委员会成员不得收受他人的财物或者其他好处，不得向他人透露对投标文件的评审和比较、中标候选人推荐情况以及评标有关的其他情况。在评标活动中，评标委员会成员不得擅离职守，影响评标程序正常进行，不得使用第三章“评标办法”没有规定的评审因素和标准进行评标。

9.4 对与评标活动有关的工作人员的纪律要求

与评标活动有关的工作人员不得收受他人的财物或者其他好处，不得向他人透露对投标文件的评审和比较、中标候选人的推荐情况以及评标有关的其他情况。在评标活动中，与评标活动有关的工作人员不得擅离职守，影响评标程序正常进行。

9.5 投诉、质疑、处罚

9.5.1 采购人的监督部门在招标过程中具有履行全程监督的权力。

9.5.2 采购人在招标过程中，因获知或可能获知监督举报（或其他方式）招标程序或其他内容存在问题，采购人有权采取相应的监督措施，投标人应予以配合。

9.5.3 供应商和其他利害关系人认为本次招标活动违反法律法规和规章规定的，有权向有关行政监督部门投诉。

9.6 中标人确定后，采购人不对未中标人就评标过程以及未能中标原因作出任何解释。未中标人不得向评标委员会组成人员或其他有关人员索问评标过程的情况和材料。

10. 注意事项

10.1 采购人所提供的文字和任何其他形式的跟本次项目相关的补充说明，均为采购人的单方面意见，如投标人接受并由此所带来的后果，由投标人承担，采购人不负有任何责任。

10.2 投标人应对照本招标技术文件各项技术要求做出实质性的响应，否则投标人的投标有可能被拒绝。

10.3 本招标文件的要求只是最低限度要求，并未对一切技术细节做出规定。在本招标文件中未提到的或投标人认为更能体现和满足采购人的实际需要的功能和要求，投标人可依据自己的实际经验，在投标人方案中体现。

10.4 本招标技术文件未尽事宜，由甲乙双方在合同技术谈判时协商确定。

10.5 保密和保证

(1) 参与招标投标活动的各方应对招标文件和投标文件中的商业和技术等秘密保密，违者应对由此造成的后果承担法律责任。

(2) 投标人应保证在投标文件中所提交的资料和数据是真实的。

(3) 本项目不接受联合体投标，中标人应当按照合同约定履行义务，完成中标项目。中标人不得向他人转让中标项目，也不得将中标项目肢解后分别向他人转让。否则，取消其中标资格，并追究其违约责任。

11. 需要补充的其他内容：详见投标人须知前附表

其他未尽事宜，按国家有关法律法规执行。

第三章 评标办法（综合评分法）

一、初步评审

初步评审分为资格性审查和符合性审查。

1. 资格性审查

条款号	评审因素	评审标准
1.1	满足《中华人民共和国政府采购法》第二十二条规定	符合第二章“供应商须知”第 1.4.1 项规定
1.2	信誉要求	符合第二章“供应商须知”第 1.4.1 项规定
1.3	其他要求	符合第二章“供应商须知”第 1.4.1 项规定

注：本项目为资格后审，由采购人代表或代理机构人员进行资格性审查。

2. 符合性审查

条款号	评审因素	评审标准
2.1	供应商名称	与提供法人或者其他组织的营业执照等证明文件，自然人的身份证明一致
2.2	投标函签字盖章	符合第六章“投标文件格式”的投标函签字盖章规定
2.3	报价唯一	只能有一个有效报价
2.4	采购内容	符合第二章“供应商须知”第 1.3.1 项规定
2.5	质量要求	符合第二章“供应商须知”第 1.3.2 项规定
2.6	交货期	符合第二章“供应商须知”第 1.3.3 项规定
2.7	质保期	符合第二章“供应商须知”第 1.3.4 项规定
2.8	投标有效期	符合第二章“供应商须知”第 3.3.1 项规定
2.9	投标报价	符合第二章“供应商须知”第 1.1.5 项规定
2.10	其他要求	符合招标文件要求

二、投标文件的澄清

1. 评标委员会对投标文件中含义不明确、同类问题表述不一致或者有明显文字和计算错误的内容，评标委员会可以书面形式（应当由评标委员会专家签字）要求投标人作出必要的澄清、说明或者补正。投标人的澄清、说明或补正应当采用书面形式，由其授权的代表签字，并不得超出投标文件的范围或者改变投标文件的实质性内容。

2、评标委员会应当认真审查有关证明文件。评标委员会对供应商所出具的《关于符合本国产品标准的声明函》的完整性、准确性进行审查，评审中发现《关于符合本国产品标准的声明函》内容含义不明确、同类事项与投标（响应）文件表述不一致或者有明显文字错误等情况的，应当以书面形式要求供应商作出必要的澄清、说明或者补正。经澄清、

说明或者补正的《关于符合本国产品标准的声明函》或证明材料仍然不符合要求的，供应商提供的相关产品视为不符合本国产品标准。

三、价格扣除

（一）根据财政部、工信部关于印发《政府采购促进中小企业发展管理办法》的通知（财库〔2020〕46号）文件规定：

1. 对于经主管预算单位统筹后未预留份额专门面向中小企业采购的采购项目，以及预留份额项目中的非预留部分采购包，应当对符合本办法规定的小微企业报价给予 20% 的扣除，用扣除后的价格参加评审。

2. 关于监狱企业：视同小微企业。须提供由省级以上监狱管理局、戒毒管理局（含新疆生产建设兵团）出具的属于监狱企业的证明文件，否则不考虑价格扣除。

3. 关于残疾人福利性单位：视同小微企业。须提供完整的“残疾人福利性单位声明函”，否则在价格评审时不予考虑价格扣除。残疾人福利性单位属于小型、微型企业的，不重复享受政策。

4. 没有提供有效证明材料的投标人将被视为不接受投标报价的扣除，使用原投标报价参与评审。

（二）既有本国产品又有非本国产品参与竞争的，依法对本国产品给予价格评审优惠，对本国产品的报价给予 20% 的价格扣除，用扣除后的价格参与评审。

当采购项目或者采购包中含有多种产品，供应商为该采购项目或者采购包提供的符合本国产品标准的产品成本之和占该供应商提供的全部产品成本之和的比例达到80%以上时，依法对该供应商提供的全部产品给予价格评审优惠，即对该供应商提供的全部产品的总报价给予 20% 的价格扣除，用扣除后的价格参与评审。未达到80%，不享受价格评审优惠。当涉及政府采购政策叠加适用，统一在原投标报价的基础上进行价格扣除。

四、算术性错误的修正

投标报价有算术错误的，评标委员会按以下原则对投标报价进行修正，修正的价格经投标人书面确认后具有约束力。投标人不接受修正价格的，其投标作废标处理。

（1）投标文件的大写金额与小写金额不一致的，以大写金额为准；

（2）总价金额与按单价汇总金额不一致的，以单价金额计算结果为准；单价金额小数点有明显错误的，应以总价为准，并修改单价；对不同文字文本投标文件的解释发生异议的，以中文文本为准。

五、详细评审

评标委员会依据本章详细评分因素及分值分配表，对通过资格性检查和符合性检查的有效投标文件针对投标报价、商务和技术等进行评估，综合比较与评价。

二、详细评审

类别	评分内容	评审标准	分值
报价部分 (30分)	投标报价 (30分)	<p>本项目设置最高限价，投标报价超过最高限价按无效投标处理。</p> <p>1. 价格分采用低价优先法计算，即通过资格性和符合性审查且投标价格最低的投标报价为评标基准价，其价格得分为满分 30 分。</p> <p>2. 其他投标人的价格分，统一按照下列公式计算：投标报价得分=（评标基准价 / 投标报价）×30</p> <p>注：价格分计算保留小数点后两位。</p> <p>3. 为保障服务质量及投标人能够诚信履约，投标人的报价不得明显低于其他通过符合性审查投标人的报价。当报价明显低于其他通过符合性审查投标人的报价，按照招标文件“政府采购相关政策评审指引”中《关于推动解决政府采购异常低价问题的通知》规定处理。</p>	30
技术部分 (55分)	技术参数 (10分)	<p>1、根据投标人对招标文件“采购需求”中“技术参数”的响应程度评分，完全满足要求得 7分。</p> <p>2、“采购需求”中“技术参数”标注“★”的条款每一项负偏离作无效投标处理。</p> <p>①标注“★”号条款，提供产品工信部公告参数或检测报告或厂家产品使用说明书作为佐证材料，每提供一项标注“★”的条款佐证材料加1分，最多得3分</p>	10
	供货进度计划与保证措施 (12分)	<p>一、供货进度计划与保证措施（12分）</p> <p>根据各投标文件中针对本项目提供的供货进度计划与保证措施进行综合比较打分：</p> <p>方案需包含：（1）备货及运输计划；（2）供货时间节点；（3）供货质量保障措施；（4）货物交接的具体技术方案；以上措施内容完整得12分。</p> <p>每有一项内容缺失的扣3分，每有一处存在缺陷的扣1分(缺陷是指不适用于本项目，表述前后不一致或内容矛盾，语句有歧义，仅有框架或标题，涉及的规范及标准错误，套用其他项目内容、涉及内容无重点等任何一种情形)，直至该项分值3分扣完为止。不提供不得分。</p>	12
	安装调试方案 (12分)	<p>二、安装调试方案（12分）</p> <p>根据各投标文件中针对本项目提供的安装调试方案进行综合比较打分：</p> <p>方案需包含：（1）安装准备，（2）安装步骤，（3）电气连接，（4）设备调试运行方案，以上措施内容完整得12分。</p> <p>每有一项内容缺失的扣3分，每有一处存在缺陷的扣1分(缺陷是指不适用于本项目，表述前后不一致或内容矛盾，语句有歧义，仅有框架或标题，涉及的规范及标准错误，套用其他项目内容、涉及内容无重点等任何一种情形)</p>	12

		形), 直至该项分值2分扣完为止。不提供不得分。	
	培训方案 (8分)	<p>三、培训方案(8分)</p> <p>根据各投标文件中针对本项目提供的培训方案进行综合比较打分:</p> <p>方案需包含:(1) 培训目标 ; (2) 培训内容; (3) 培训的时间和方式 ; (4) 培训效果的评估方法以上措施内容完整得8分。</p> <p>每有一项内容缺失的扣2分, 每有一处存在缺陷的扣1分(缺陷是指不适用于本项目, 表述前后不一致或内容矛盾, 语句有歧义, 仅有框架或标题, 涉及的规范及标准错误, 套用其他项目内容、涉及内容无重点等任意一种情形), 直至该项分值2分扣完为止。不提供不得分。</p>	8
	应急情况 服务方案 (5分)	<p>四、应急情况服务方案(5分)</p> <p>根据各投标文件中针对本项目提供的应急情况服务方案进行综合比较打分:</p> <p>方案需包含:(1) 须提供突发事件应急预案 ; (2) 配备应急队伍、物资等, 以上措施内容完整得5分。</p> <p>每有一项内容缺失的扣2.5分, 每有一处存在缺陷的扣0.5分(缺陷是指不适用于本项目, 表述前后不一致或内容矛盾, 语句有歧义, 仅有框架或标题, 涉及的规范及标准错误, 套用其他项目内容、涉及内容无重点等任意一种情形), 直至该项分值2.5分扣完为止。不提供不得分。</p>	5
	售后服务 方案 (8分)	<p>五、售后服务方案(8分)</p> <p>1. 根据各投标文件中针对本项目提供的售后服务方案进行综合比较打分:</p> <p>方案需包含:(1) 故障处理保障措施; (2) 配件备件情况及售后服务人员配置; (3) 保修期内、外售后服务计划, 以上方案内容完整得6分。</p> <p>每有一项内容缺失的扣2分, 每有一处存在缺陷的扣1分(缺陷是指不适用于本项目, 表述前后不一致或内容矛盾, 语句有歧义, 仅有框架或标题, 涉及的规范及标准错误, 套用其他项目内容、涉及内容无重点等任意一种情形), 直至该项分值2分扣完为止。不提供不得分。</p> <p>2. 投标人所投设备在满足本次采购质保期要求的基础上, 承诺每延长一年得1分, 最高得2分(提供承诺函, 格式自拟)。</p>	8
商务部分(15分)	企业实力 性 (11分)	<p>1. 投标人所投产品取得省级、部级行政主管部门或正规科研管理机构核发的科技成果鉴定证书、高新技术产品认定证书, 具备其中任意一项得1分; 所投产品取得国家级主管部门核发的科技成果认定/科技成果鉴定证书, 得3分; (提供有效证书) 本项得分合计上限为3分, 不重复累加。</p> <p>2. 项目组配备: 项目负责人具有机电专业高级职称得1分, 最多得1分, 项目成员具有机电专业中级职称级以上的不少于5人得4分(不包含项目负责人) 每多一人得0.5分, 最高得7分; 未提供不得分, 本项最高得8分(提供职称</p>	11

		证和社保证明)：	
	业绩案例 (4分)	投标人提供 2023 年 1 月 1 日以来承担过类似项目业绩的，每提供一个得 2 分，最多得4分。（以合同签订时间为准，投标文件中提供中标通知书、合同原件扫描件，否则不得分）	4
注：投标人对投标文件中所附证件、资料的真实性、合法性、有效性负责，采购人与代理机构不对投标人所附证件等资料的真实性、合法性，有效性负责，一旦发现投标人弄虚作假，上报监管部门，除追究相关责任外，列入政府采购黑名单。			

第四章 采购需求

序号	项目名称	计量单位	工程数量	备注
一	邢庙闸浮箱泵站			
(一)	出水管道设备及安装工程			
1	浮箱（6m×6m×2m）（含缆桩、缆绳等运至现场含组装）	艘	5	
2	DN1000钢管（含弯头、支架、法兰及配套螺栓等）	m	50	
3	DN1000钢丝骨架橡胶软管	m	50	
(二)	水泵设备及安装工程			
★1	潜水轴流泵 （流量8000m ³ /h，扬程5m，电机功率185kW，额定转速590r/min）	套	5	核心产品
(三)	电气设备及安装工程			
★1	水泵变频控制柜	台	5	
2	低压动力电缆2*(YJV-3*95+2*50)	m	500	
3	低压动力电缆（RVV3*95+1*50）	m	500	
4	组合式箱变变压器电缆（ZR-YJV22-8.7/15-3*120）	m	200	
★5	组合式箱变变压器（1250kVA）	套	1	
(四)	消防设备			
1	手提式干粉灭火器	具	5	
(五)	救生设施			
1	救生衣	件	5	
2	救生圈	个	5	
(六)	信号设备			
1	信号灯（红、白、绿）	套	5	
(七)	其他			
1	集装箱管护房（3m*6m*2.8m）	座	2	

1.1.1 浮箱泵站技术要求

(一) 浮箱式泵站及管路附件

1 说明

1.1 范围

- (1) 浮箱式泵站包含浮箱、潜水卧式轴流泵、泵后输水管路、控制、电缆及附件等。
- (2) 确保设备完整，使用安全可靠。

1.2 设备数量

(1) 总则

标准化的外观、运行、维修、备品备件。

- (2) 尺寸：6.0m×6.0m×2.0m，单泵流量8000m³/h，数量5台。

- (3) 材质：材质满足国家规范和现场使用的基本要求，采用Q235-B及以上材质。

1.3 引用标准

1.3.1 设备设计、制造、安装等过程中，遵循下列标准，但不限于此：

- (1) CCS《钢质内河船舶建造规范》（2025年修改通报）；
- (2) CMSA《内河船舶法定检验技术规则（2025年修改通报）》；
- (3) 《船舶电气设备安装工艺》（CB/T3909-2019）；
- (4) 《船舶电缆敷设工艺》（CB/T3908-2007）；
- (5) 《中国造船质量标准》。

1.3.2 计量单位参照中华人民共和国法定计量“SI”单位。

2 浮箱式泵站性能、技术要求

2.1 泵站布置

2.1.1 水泵安装

- (1) 水泵布置在浮箱中间，潜水卧式安装。
- (2) 采用型钢焊成的整体式的浮箱。
- (3) 正常使用时泵站不增加载荷（如平衡水管、压载物等），取水泵站保持平衡，即在工作状态下应保持平衡稳定。

- (4) 箱体的复原力矩应大于风压产生的最大横倾力矩。

2.1.2 箱体

(1) 箱体应具有足够的载重能力，主要承载水管部分重量、水泵自重、工作时水泵的水重等。稳定满足风、浪及其它附加力矩冲击的影响，在受风浪冲击、风压作用及浮体移位时，泵站横倾角 $\leq 2^\circ$ 。

(2) 箱体结构应按B级航区要求设计，箱体为钢质、全电焊、横骨架式结构。箱体为双体、单甲板、单底、单舷、钢质全焊接结构形式，底板、外板、甲板采用6mmCCSS船用钢板，泵座区域加强钢板16mmCCSS，普通肋骨、强肋骨、纵骨、水平材为角钢。左右分为两个水密空舱，每个空舱甲板设进人孔盖。四周设置栏杆。四角设置缆桩，配置缆绳，箱体间设置防撞设施。箱体底板设有水泵固定支架，并设有防污网。

(3) 箱体具有良好的抗沉性，能保证箱体1舱遭到损坏进水，仍有足够的浮力；

(4) 箱体设计时应精确分配设备安装位置，使箱体左右的重量保持平衡，箱体始终处于水平状态（箱体重心也较低），提高了运行稳定性；

(5) 箱体在制作完工后，所有焊缝均应做无损探伤试验和整体充气耐压试验，以杜绝安全隐患：待焊缝焊完后，做超声波探伤试验，检查焊缝是否有裂纹，确保焊缝全部合格；箱体外部水线以下焊缝涂石灰水，箱体内部水线以下焊缝煤油水进行渗漏检查。

0.5小时后观察箱体外部石灰水有无变色，如有变色则表示该部位有渗漏现象；重新创缝、焊接、密性试验，直到合格为止。

2.1.3 输水管

取水泵出水管以钢丝骨架橡胶软管为主的方式与岸边连接，其输水管的长度满足浮箱式泵站能够正常取水。软管最低水位与岸坡软管支点的设计落差能保证在极限水位落差范围内正常使用；在最低水位时即枯水季节取水时，水泵能满足水泵至河床底部至少保持1m的要求；箱体处在水位，高于岸坡基础时，水泵仍然能继续工作。

2.1.4 岸上支墩及固定锚件

(1) 岸上支墩为输水管固定支墩，是浮箱式泵站固定的必要组件，

(2) 支墩顶部标高满足行洪时涌浪和漂浮杂物顺利通过的净空要求。

(3) 水位变化时浮箱式泵站对固定支墩作用变大，为确保支墩的稳定，需要在支墩附近应做一定的支护处理，以保障洪水期的安全。

2.2 管路及管路附件

2.2.1 管路及其附件、管路支架及吊架应符合有关规定。管道的布置位置及接头应使设备解体检查或移动部件检修时，管道和其他设备与系统干扰最小。管路系统要拆卸的地方应设置螺栓连接法兰接头或管接头

2.2.2 所有钢管道内外壁应进行防腐处理，防腐等级达2.5Sa，焊接部位要注意打磨光滑。除过锈的钢管内外壁底漆刷环氧树脂防锈涂料，涂层厚度80um；面漆刷无溶剂环氧树脂厚浆涂料，涂层厚度400um。涂料应取得相关的许可。

2.3 防腐保护

2.3.1 所有钢结构底漆、面漆、防腐涂料等在设备出厂时喷涂。

2.3.2 所有设备及所有部件的金属表面在出厂前进行除锈和涂装。设备的外表面涂漆颜色由业主确定。

2.3.3 钢结构以及箱体在设计时应考虑除锈，一次除锈达到Sa2.5，二次除锈达到St2级，采用优质的防腐涂料进行喷涂。出厂前油漆应按油漆标准执行，涂装前表面喷砂，彻底去除金属表面的油漆、氧化皮，表面呈金属本色并进行涂装；需要镀锌的钢材，应在镀锌前必须酸洗。

2.3.4 油漆涂装

(1) 水线以下：底漆采用环氧底漆，干膜厚度50 μm；中间漆环氧云铁中间漆，干膜厚度75 μm；面漆采用环氧煤沥青面漆（黑色），干膜厚度50 μm。油漆在出厂前应全部完成。

(2) 水线以上：底漆采用环氧底漆，干膜厚度50 μm；中间漆环氧云铁中间漆，干膜厚度75 μm；面漆采用聚氨酯面漆（中灰），干膜厚度50 μm。油漆在出厂前应全部完成。

1.1.2浮箱技术要求

(一) 总体部分

1 箱型概述

本浮箱为钢质全焊接结构，按中华人民共和国海事局《钢质内河船舶建造规范》（2016）及《内河船舶法定检验技术规则》（2019）B级航区的要求进行设计、建造，本浮箱泵组电源为岸边供电，其设计的尺寸满足最大取水量的取水要求。全船布置详见方案图。

本船为钢质单甲板船，无动力的水泵趸船。一根输水软管与岸边连接固定好，首尾用钢缆地锚固定到岸边或借助其他趸船进行固定。

2 浮箱主尺

浮箱尺寸表

名称	代号	取水量m ³ /h
数		8000
总 长	Lz	6.2 m
型 长	Lx	6.0 m
水 线 长	L	6.0 m
总 宽	Bz	6.2m
型 宽	B	6.0m
型 深	D	2.0m
吃 水	d	0.8 m
排 水 量		14.4 T
数量		5
停泊航区	黄河道	

3 线型

本船主体为矩形，底部首、尾平直线无起翘，中部为平行中体，甲板四角为圆角。

4 规范、法规

浮箱的制作技术规范：

《钢质内河船舶建造规范》（2016）

《内河船舶法定检验技术规则》（2019）

5 稳性、抗沉性和干舷

泵站稳性满足《内河船舶法定检验技术规则》（2019）对停泊于内河B级航区取水泵站的要求。主体之干舷尺寸、吃水深度（不得大于0.8m（该尺寸根据河道或湖水的最低水位确定））、主体深考虑风、浪及其它附加力矩冲击的影响，在受风浪冲击、风压作用及船舶移位时，主体横倾角小于2°，并满足在最大横倾角时约有0.5米的干舷（其干舷变化值小于0.2m）。取水

船的荷重布置基本对称，箱体中部布置一台潜水卧式轴流泵，浮船与岸边管道通过输水软管连接，船在设备静止状态重量基本平衡，在设备运转状态中，可通过压块适当的配重来调节船的稳性。

6 总体布置（详见方案图）

（1）主船体

本船体采用整体设计，共有2个模块。

本船舱底设2道横舱壁。全船自尾向首各舱为：艏尖舱，泵舱，艉尖舱。

本船主船体纵向划分为：#0~#2为艏尖舱，#2~#10为泵舱、#10~#12为艉尖舱。全船各舱均开有舱口，配备了下舱直梯。

（2）主甲板布置

#0~#2为尾锚泊、系泊工作场所。主要布置带缆桩等舾装设施。

#2~#10为水泵安装区，主要布置在船下1台潜水卧式轴流泵。

#10~#12为首锚泊、系泊工作场所。主要布置带缆桩等舾装设施。

（3）输水管路

本船上共布置1台潜水卧式轴流泵。水泵出口安装橡胶软管，出浮箱后采用钢丝网骨架橡胶软管输送至设计位置。

水泵出口到岸上及岸上全部采用钢丝骨架橡胶软管的形式。

（4）取水平台上布置以下设施：

①消防设备

a、手提式干粉灭火器 2 具

②救生设备

a、救生圈2个

b、救生衣2件

③信号设备

a、白环照灯1盏

b、红环照灯1盏

c、绿环照灯1盏

（二）结构部分

1 总则

本船主体为钢质、全电焊、横骨架式结构。全船水密横舱壁2道，横向强框架最大间距为1-1.5米，全船肋距 500mm。横向强框架上设有单向桁架；全船设纵向强框架1道，水泵安装位置设置加强安装座。所有的外板开口、甲板开口、舱壁开口需有适当大小的圆弧角隅。船底实肋板开设过水孔和过焊孔。

全船与水接触的外板采用6mm厚高强度耐腐蚀CCSB船舶专用钢板，水泵机组区域底板选用16mm碳钢板。本船所有结构强度均满足《钢质内河船舶建造规范》（2016）中对码头供水围船的要求。船体完工后按规范要求进行了密性试验。

2 焊接

所有船体构件在焊接前，被焊接构件的表面需仔细清洁，清除铁锈、油漆，水分和油渍等。

焊接以一定的焊接顺序进行以避免板的变形及在材料上产生应力集中。在焊接完成后，必要的部位须进行水火矫正以维持船体线形的光顺。

焊接规格严格按照焊接规格表要求执行。

3 外板与甲板

本船外板为6mm厚高强度耐腐蚀CCSB船舶专用钢板。甲板为6mm厚碳钢板。

4 船底结构

本船船底每1.5m位置设置船底肋骨，主肋板规格为L5×150/50，船底肋骨为L63×40×5；中内龙骨用L型材，规格为T5×150/50。中内龙骨从船艏延伸到艉封板。

5 舷侧结构

本船采用单一主二副肋骨制舷侧结构。主肋骨规格为 L5×150/50，副肋骨规格为L63×40×5。

6 主甲板结构

主甲板每道肋位设置相应的横梁。横梁由甲板纵桁支持。

主横梁规格为 L5×150/50，副横梁规格为 L63×40×5，主甲板共设3道甲板纵桁，规格为L5×150/50。

7 舱壁

首尾部防撞舱壁厚度为6mm厚高强度耐腐蚀CCSB船舶专用钢板，船舱内舱壁为6mm的碳钢板。

舱壁在船中设有垂直桁，规格为L5×150/50。

扶强材规格 L63×40×5。

8 护舷材

本船在主甲板外缘设置钢质护舷材，安装在船体四周，用规格为10#槽钢制造。

(三) 试验

本船船体焊接完工后，在进行油漆前，按有关规定进行密性试验。

1.1.3 潜水卧式轴流泵技术说明

1 水泵性能参数

潜水轴流泵性能参数

名称 参 数	潜水卧式轴流泵
额定转速 (r/min)	590
设计扬程 (m)	5
流量 (m ³ /h)	8000

电机功率(kW)	185
额定压力(V)	380
绝缘等级	F
数量	5

2 水泵性能要求

泵体	HT250	机械密封	碳化钨
叶片	2Cr13	主轴	2Cr13
电机壳	HT250	联接附件	304

2.1 概述

1) 水泵在设计扬程和额定转速下，水泵达到设计流量；在最高扬程和最小扬程下能平稳运行。保证提供的水泵及其附属设备满足技术性能要求。

2) 水泵的部件设计能方便地进行维修、安装和拆卸，满足运输条件，所有需要吊运的设备和部件设置吊环螺栓孔、吊耳或便于装卸的起吊装置。

2.2 运行稳定性和噪声

1) 水泵能在泵站运行扬程、流量范围内连续安全稳定运行，并且水泵主轴、导叶体和出水弯管等无振动。

2) 稳定运行的指标包括进水口压力脉动值、导叶与叶轮间压力脉动等。

A、进水口压力脉动值：在运行扬程范围内不大于2%。

B、导叶与叶轮之间压力脉动值：在运行扬程范围内不大于8%。

C、泵出水弯管垂直振动不大于0.05mm和水导摆度符合SL317，GB8564有关安装技术标准。

3) 在水泵导叶体上利用泵外大圈与井筒内壁采用弹性密封，以防止设备的运行引起水力共振。

4) 水泵运行时噪音的测量方法与确定方法根据GB10890《水泵噪音测量与确定方法》进行，但噪音水平不超过下列公式计算所得的范围：

$$LB=36+9.71g(P_u \times n) \text{ dB}$$

其中： P_u ——水泵轴功率(kW) n ——水泵额定转速(r/min)

2.3 水推力

在任何工况下最大向上水推力不大于水泵电动机转动部分重量，在任何工况下不会发生抬机现象，水泵向下水推力由电机的推力轴承承担。

2.4 漏水量

泵轴密封性能良好，在最大扬程下，泵轴密封处的漏水量不超过有关规范规定的标准。

2.5 水泵的大修间隔时间

水泵大修是指水泵的叶轮、出水弯管和导叶体等吊出，大修间隔时间10年。

3 潜水泵结构要求

3.1 叶轮部件

叶轮叶片和轮毂采用不锈钢2Cr13材质。叶轮和叶片采用VOD铸造，叶片铸造时留有足够余量，叶片工作面、背面是数控机床加工成表，表面粗糙度不低于6.3。

3.2 轴

水泵与电机采用同轴直联式，泵轴采用优质不锈钢2Cr13制作。

3.3 轴承

泵轴轴承选用质量合格的轴承，使用寿命为20000小时以上，设计的轴承能够随所有轴向和径向负荷。完全与泵送介质分开。潜水轴流泵配备轴向力平衡装置，延长轴承使用寿命。

3.4 密封

1) 结构件结合密封

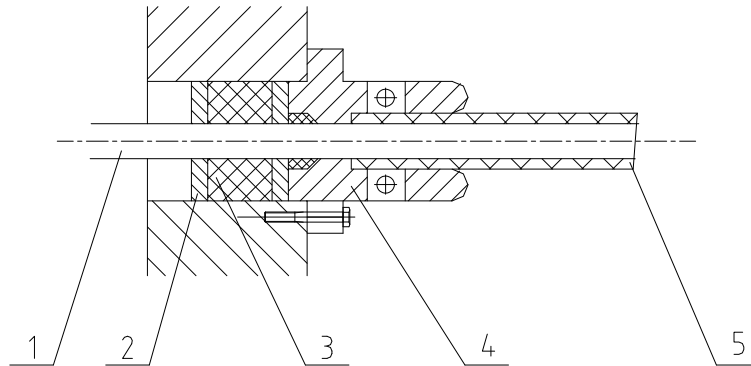
结构件结合面为金属与金属表面配合接触密封，对于有水密封要求的接触面作精密加工并设置丁腈橡胶O型密封圈。

2) 电缆进线密封

电缆入口由圆柱型橡胶套筒组成，并与两侧的垫圈相接，形成一紧密的配合来压紧电缆的外径与入口的内径之间的间隙，保证在水下有效的密封，密封组件的设计需方便更换电缆。

电缆进线盒的动力电缆接线板需将进线盒与电机分隔开，避免外部物质进入电机、减少危险，同时维修更方便。具体说明如下：

① 电缆进入接线盒盖处的密封（见图1）



1. 电缆 2. 压紧圈 3. 进线密封圈 4. 电缆线夹 5. 电缆线护套

图1 电缆进线密封

② 电缆末端密封（见图2）

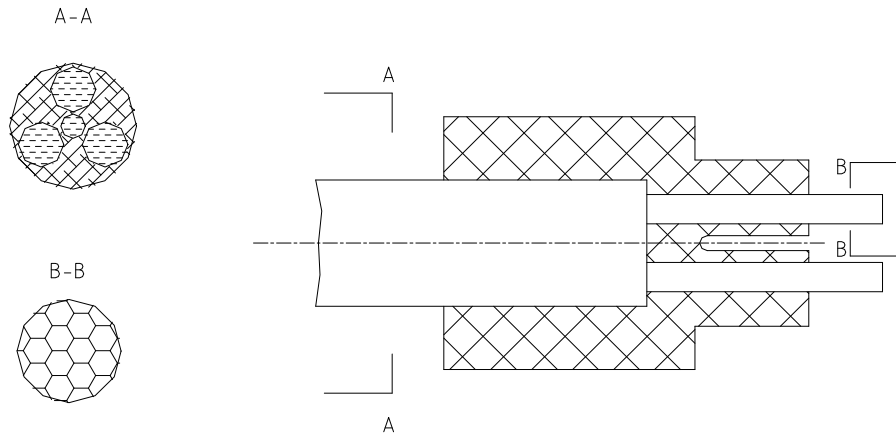


图2 电缆末端密封

电缆线需对各股剥离出的铜丝进行锡化处理，将铜丝之间的间隙封住，同时用热缩套管将各股电缆引接线与电缆外部封住，密封后的电缆端能承受0.5MPa的压力，即使因人为原因造成电缆线破皮，水也不可能进入泵内。

③ 电缆接线密封（见图3）

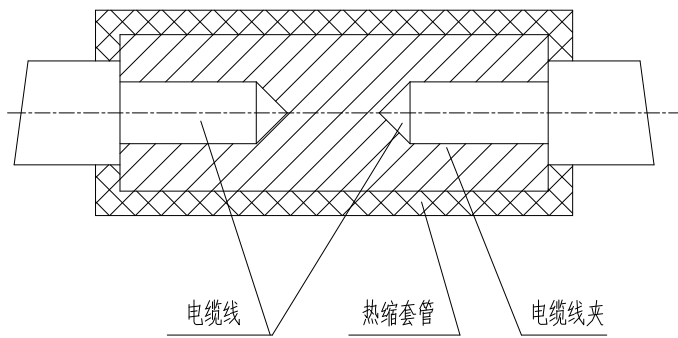
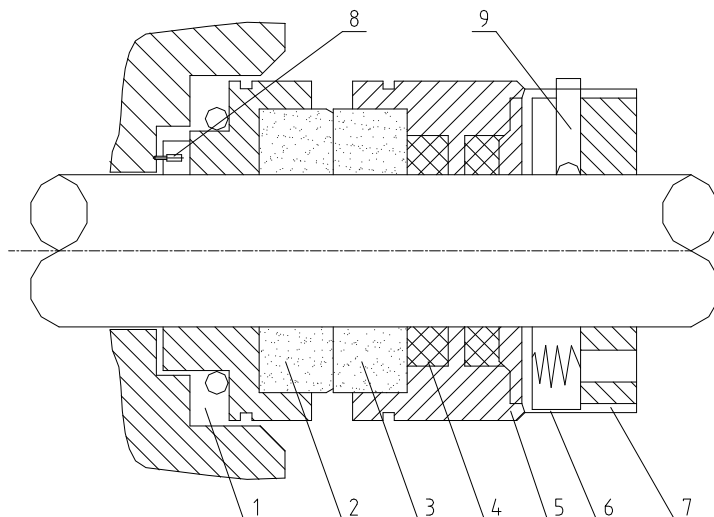


图3 电缆接线密封

为防止电缆破损后，潮湿的空气、盐雾或水进入电机，影响电机绝缘性能，应在电缆引接线与电机引接线之间，用电缆线夹连接两电缆，压紧两电缆线连接处，然后在其外部用热缩套管封住，同时在其外部按照电机的有关要求，在连接处外部用绝缘自粘胶带加强密封。

C、轴密封（见图4）



1. 静环密封圈
2. 静环
3. 动环
4. 动环密封圈
5. 传动销
6. 弹簧
7. 弹簧座
8. 防转销
9. 止定销

图4 机械密封

泵轴配备串联式双层独立的机械密封系统，包括水泵侧密封和油室内电机侧双重密封，以防止水从电泵下部沿主轴向上泄漏。水泵轴下端设有机械密封防砂装置。机械密封设计寿命大于20,000小时。密封装置在油室内运行，密封接触面在常速条件下通过液压作用来润滑。在油箱和电机罩之间的上部密封装置配备一只静止环（材质为碳化钨）和一只正向旋转的浸渍石墨环，机械密封的内界面通过自身的弹簧系统保持紧密接触，密封装置不需要调节，并便于检查和更换。每台泵的轴封系统应配备有油室，油室的设计应留有一些空间以容纳由于温度引起的膨胀，排放孔和检查孔有可靠的防漏密封装置，并从外面容易疏通。

3.5 电缆固定

电缆需在出水井筒中做固定设计，防止电缆保护层破损，并能方便潜水泵的拆卸。电缆在井筒中的出线处设置密封以防漏水。

3.6 潜水电机及其附属设备

潜水电机是全淹没式，防护等级为IP68，电压等级380V。

电泵设计应在泵组长时间停机后，能顺利启动，确保电机的定子绕组对机壳的绝缘电阻静态在100MΩ以上。

电泵允许反转，在1.2倍额定转速下，泵组无破坏。

电机定子和绕组均采用F级绝缘，电机绝缘采用真空浸漆VPI工艺技术，在39℃泵送介质温度中最大温升不超过100K。

在额定频率下，当电动机运行电压在其额定值的95%~105%之间变化时，能维持其额定输出功率。

电机功率因数不小于0.8，在额定电压下，在堵转电流为额定电流的6倍，堵转转矩/额定转矩不小于0.75，最大转矩/额定转矩不小于2。

采用低耗高效电动机，在额定运行工况下，其效率达到92%。

接到电机上的供电和控制电缆，应适用于水下应用，并采用柔性电缆，电机电缆为聚乙烯橡胶绝缘，每根动力电缆芯为镀锌铜线，尼龙屏蔽、氯丁橡胶的电缆外套。

电机满足在没有任何外部冷却系统下，在40℃泵送介质温度中连续运转，且至少能在冷态启动二次、热态启动一次，而不会引起任何有害影响。

3.7 防腐处理

与水接触面应作防腐喷涂处理，表面预处理后，先喷涂聚氯乙烯环氧防锈底漆，再喷涂改性氯化橡胶面漆（二道）。

3.8 潜水电泵自动保护措施

1) 电机定子温度

在定子绕组A、B、C三相分别嵌设二只温度传感器，作为定子绕组超温时的检测元件。

2) 电机内腔泄露

在电机内腔内设置二只传感器(一只报警,一只停机),测定漏油及渗水,防止水进入电机内腔。在电机内腔内设置一只湿度传感器,监测电机内部冷热变化,防止绕组上有结露现象而破坏电机绝缘。

3) 在电机接线盒内设置二只渗漏传感器(一只报警,一只停机)。测定电机接线盒内是否渗水,检测电缆是否破损及接线盒密封是否失效,防止水进入电机内腔。

4) 在电泵油室内设置二只渗漏传感器(一只报警,一只停机)。测定电泵油室内是否漏油及渗水,检测油室机械密封及其它密封是否失效,防止水进入电机内腔。

5) 上轴承温度

在电机上轴承座设置1只温度传感器,监测轴承温度,作为上轴承超温时停机的检测元件。

6) 下轴承温度

在电机下轴承座设置1只温度传感器,监测轴承温度,作为下轴承超温时的检测元件。

7) 电泵电机绝缘测定

传感器元件连线接至就地接线箱,并每根线都作出标志,以使识别和引出。所有输出信号应与潜水电泵综合保护器相匹配,所有输出信号需采取防干扰屏蔽的措施。

3.10 潜水电泵附属设备

泵组附属设备指监测保护泵组的装置。

潜水电泵综合保护器应提供RS485通信接口,并具有短路、过载、欠压、接地、电机绕组超温报警控制,上、下轴承超温报警控制,推力轴承油室漏水报警控制,电机内腔、电机接线盒漏水报警控制,电泵电机绝缘、防潮报警等控制保护功能。

3.11 备品备件

备品备件与电泵的相同部位具有互换性、相同材料和相同制造工艺,所供备品备件按合同约定。

3.12 专用工器具

配备泵站电泵共用的安装和检修维护用的专用工器具。

第五章 合同主要条款及格式

(合同格式仅供参考, 最终以采购人与中标人签订的合同为准)

合同编号:

采购人(以下称甲方):

供应商(以下称乙方):

根据《中华人民共和国民法典》、《中华人民共和国政府采购法》等相关法律法规的规定, 甲乙双方按照采购项目结果, 遵循平等、自愿的原则, 经友好协商, 签订本合同。

一、合同标的

1. 乙方应当根据采购公告、投标(响应)文件及中标(成交)通知书等(上述文件统称为采购文件)并按照甲方需求提供下列货物。

序号	货物名称	规格型号、技术参数	单位	数量	单价(元)	小计(元)
1						
2						
3						
合计: 人民币(大写) _____ 元(¥ _____)						

2. 上表规定的详细配置内容详见采购文件。

二、合同价款

1. 本合同项下总价款为人民币(大写) _____ (¥ _____)。

2. 本合同总价款包括货物设计、材料、制造、包装、运输、安装、调试、检测、售后服务、税费等全部费用。

3. 本合同项下的采购资金付款进度按招标文件规定, 按以下第 _____ 项支付:

(1) 一次性付款: 乙方合同履行达到验收合格后, 一次性全额付款, 即人民币(大写) _____ (¥ _____);

(2) 分期付款: 合同签订后 _____ 日内支付 _____ %, 即人民币(大写) _____ (¥ _____); 产品交付后 _____ 日内支付 _____ %, 即人民币(大写) _____ (¥ _____); 产品经验收合格后 _____ 日内支付 _____ %, 即人民币(大写) _____ (¥ _____);

4. 本合同金额系固定不变价格, 已包含了购买货物的价格及安装、调试、保修、售后服务及将货物运至指定地点所发生的运费、装卸费等货物伴随服务的费用和所需缴纳的一切相关税费。

5. 甲方付款前乙方应出具合法的发票。

三、交货和验收

1. 交货时间：_____

对于甲乙双方协商进行分批交货的，可以补充详细的《分批交货进度要求》，作为本合同的补充。

2. 交货地点：_____

在送货前，乙方应当与甲方沟通确定具体交货时间、地点等交接货相关事宜，以便甲方做好接货准备。

3. 乙方交付的货物应当符合采购结果（含采购公告及竞投标或响应文件等）所规定的货物名称、规格型号、数量等要求。乙方提供的货物不符合采购结果和本合同约定的，甲方有权拒收货物，由此引起的风险及损失由乙方承担。

4. 乙方应当将所提供货物的使用说明书、原厂保修卡等附随资料和附随配件、工具等交付给甲方；乙方不能完整交付采购结果规定的货物及附随资料、配件或者工具的，视为未按照合同约定交货，乙方应当在甲方指定的期限内负责补齐，因此导致逾期交付的，由乙方承担相关违约责任。

5. 乙方在甲方完成现场验收之日起_____个工作日内将货物全部安装、调试完毕，甲方应当在全部货物安装调试完毕后的__个工作日内，对货物进行质量验收。验收合格的，甲方应当签收验收单或向乙方出具验收合格书。

6. 乙方提供的货物经甲方质量验收不合格的，乙方应当无条件进行重新返修、返工制作、更换，直至甲方验收合格为止，所需费用由乙方自行承担，同时，乙方应当承担相应的违约责任。

7. 本合同项下的货物及追加、更换、补充的货物（含零件、部件、配件）的风险自货物经甲方签字确认收到货物时转移。

四、乙方保证

1. 乙方保证对其出售的货物享有所有权或处分权，并且没有法律、法规禁止或限制出售的情形。同时，乙方出售的货物也没有侵犯第三人的知识产权和商业秘密等权利。如甲方使用该货物构成上述侵权，乙方承诺承担全部相关责任。

2. 乙方保证所提供的货物的技术规格符合采购结果规定的技术规格，货物符合中华人民共和国的设计和制造生产标准或者行业标准。

3. 乙方保证货物是全新、未拆封且未使用过的原装合格正品（包括零部件）。如货物需安装或配置软件，乙方保证相关软件均为正版软件。

4. 乙方应当保证提供给甲方的合同货物符合采购文件的要求；所用材质的质量应当符合相关国家、行业标准要求；所用材质的环保要求应当符合国家强制性环保要求。乙方承诺对其所供货物及原材料的质量负责。

五、保修条款

1. 本合同所购货物免费保养维修期为 年。

2. 免费保养维修期内，乙方负责上门对其提供的货物进行 保养、维修和系统维护并不 得收取任何费用。

六、合同解除

1. 乙方逾期交付货物超过_____日的。

2、_____

甲方根据上述情形主张解除合同的，应当书面通知乙方。

七、违约责任

1. 乙方逾期交货的，每延误一日则必须向甲方偿付合同总价款_____的违约金，但 该违约金原则上不超过合同总价款的 10%。如因有关政府部门超期审批等原因造成甲方付 款迟延的，不视为甲方违约，甲方不承担违约责任。

2. 乙方所交付的货物品种、型号等不符合采购结果及本合 同规定的，甲方有权拒收 ，乙方应当向甲方支付合同价款总额 10%的违约金。如甲方拒收的，乙方应当在甲方指定 的时间内补发符合竞价采购结果及本合同规定的货物。

3. 乙方未履行本合同项的其他义务或者违反其在投标（响 应）文件中的相关承诺/声 明/保证的，应当按照合同价款总额的 10%向甲方承担违约责任。

八、争议解决方式

1. 因货物质量问题发生争议的，应当邀请甲方认可的质量 检测机构对货物质量进行 鉴定。货物符合质量标准的, 鉴定费由甲方承担；货物不符合质量标准的，鉴定费由乙方承 担。

2. 因履行本合同引起的或者与本合同有关的争议，甲乙双 方应当通过友好协商方式 解决；如协商不能解决争议的，任何 一方可以向甲方住所地有管辖权的人民法院提起诉讼 。

九、合同组成部分

采购公告、采购文件的需求明细、答疑内容、补充通知、 投标（响应）文件、中标 通知书、乙方在招投标过程中所作的 其他承诺/声明/书面澄清以及在合同执行中甲乙双 方共同签署 的补充或者修正文件等文件均属本合同不可分割的组成部分，与本合同正文 具有同等法律效力。以上合同组成文件与本合同 正文存在不一致的，以本合同为准。

十、合同生效

本合同自甲乙双方签字盖章之日起生效。合同一式肆份， 甲方贰份，乙方贰份。

甲方（盖章）：

乙方（盖章）：

地址：

地址：

法定代表人/代理人：

法定代表人/代理人：

电话：

电话：

传真：

传真：

开户银行：

开户银行：

账号：

账号：

签订地点：

签订时间：_____年_____月_____日

日

签订地点：

签订时间：_____年_____月_____

第六章 投标文件格式

(本章所制投标文件格式中需要填写的相关内容事项，与本采购项目无关的，在不改变投标文件原义、不影响本项目采购需求的情况下，投标人可以不予填写。)

_____ (项目名称)

投标文件

采购项目编号：

投标人：_____ (单位电子签章)

法定代表人或委托代理人：_____ (电子签章或盖章)

_____年____月____日

目 录

(投标人自行编制目录)

一、投标函及投标函附录

(一) 投标函

_____ (采购人) _____:

_____ (投标人全称) 授权 _____ (委托代理人姓名) 为本项目委托代理人, 参加贵方组织的 _____ (项目名称) _____ (采购项目编号) 招标的有关活动, 并对相关服务进行投标。为此承诺如下:

1. 提供招标规定的全部投标文件。
2. 投标总报价为人民币 (大写) _____, (小写) _____。
3. 如我方的投标文件被接受, 我们将履行招标文件中规定的每一项要求, 按期、按质、按量履行合同。我方声明, 我单位递交的投标文件中所提供全部资料均符合招标文件的要求, 合法、真实、有效, 并且在以后实施中承担由于与此不符而引起的一切责任。
4. 我方愿按《中华人民共和国民法典》履行我方的全部责任。
5. 我方已详细审查全部招标文件, 包括修改文件以及全部参考资料。我们完全理解并同意放弃对这方面有不明及误解的权力。
6. 本项目投标有效期从投标截止之日起 60 日历天。
7. 如果下列情况发生之一时, 我方将放弃投标资格:
 - (1) 我方在招标文件规定的投标有效期内撤回其投标。
 - (2) 我方提供虚假材料。
 - (3) 我方因其自身原因未按中标通知书规定的时间与采购人签订合同。
8. 若我方中标, 我方愿意按照招标文件参照的标准支付采购代理机构服务费等费用。
9. 我方同意提供按照贵方可能要求的与其投标有关的一切数据或资料, 理解贵方不一定要接受最低价的投标或收到的任何投标。

联系人:

电话:

传真:

电子邮箱:

地址:

邮政编码:

投标人 (单位电子签章):

法定代表人或委托代理人 (电子签章或盖章):

日期: 年 月 日

(二) 投标函附录

项目名称	
投标人名称	
投标报价	大写： 小写：
质量要求	
交货期	
投标有效期	
质保期	
备注	

投标人（单位电子签章）：

法定代表人或委托代理人（电子签章或盖章）：

日期：_____年____月____日

二、分项报价表

项目名称：_____

采购项目编号：_____

金额单位：元（人民币）

序号	货物名称	产地	生产厂家	品牌	规格/型号	单价	数量	单位	总价	备注
1										
2										
3										
...										
...										

投标总价：大写：_____

小写：_____ 元

投标人（单位电子签章）：

法定代表人或委托代理人（电子签章或盖章）：

日期：_____年_____月_____日

三、法定代表人身份证明和法定代表人授权委托书

(一) 法定代表人身份证明

投标人名称：_____

单位性质：_____

成立时间：_____年_____月_____日

经营期限：_____

姓名：_____ 性别：_____ 年龄：_____ 职务：_____

系_____（供应商名称）的法定代表人。

特此证明。

投标人（单位电子签章）：

日期：_____年_____月_____日

附法定代表人身份证正反面扫描件

(二) 法定代表人授权委托书

本授权委托书声明：我_____（姓名）系_____（投标人全称）的法定代表人，现委托_____（姓名）为本单位的合法代理人，以本单位的名义参加_____（项目名称）的投标，委托代理人签署的一切文件和处理与之有关的一切事务，我均予以承认。

委托期限：本授权书至投标有效期结束前始终有效

委托代理人无转委托权

投标人：_____（单位电子签章）

法定代表人：_____（电子签章或盖章）

身份证号码：_____

委托代理人：_____（签字或电子签章）

身份证号码：_____

_____年_____月_____日

附委托代理人身份证正反面扫描件

四、实质性技术条款响应表

序号	名称	招标文件要求	实际响应 (响应供应商应按投标/响应货物/服务实际数据填写)	是否偏离(无偏离/正偏离/负偏离)	偏离简述
1					
2					
3					
4					
5					
6					
7					
8					
...					

注：1. 投标人需按招标文件第四章“采购需求”中的要求逐条应答。

2、供应商响应采购需求应具体、明确，含糊不清、不确切或伪造、变造证明材料的，按照不完全响应或者完全不响应处理。构成提供虚假材料的，移送相关部门查处。

供应商名称（电子签章）：_____

法定代表人或授权代理人(签字或电子签章)：_____

日期:

五、项目实施方案

(格式自拟)

六、综合材料

1、资格审查资料

资格审查相关证明文件（附招标文件第三章评标办法初步评审中“1. 资格性审查”所规定需要提交的资格证明文件相应的复印件或扫描件）。

2、按招标文件要求应提交的其他资料或供应商自认为有必要附入的其它资料。

3、反商业贿赂承诺书

反商业贿赂承诺书

我公司承诺：

在_____（项目名称）采购项目编号为：_____）采购活动中，我方保证做到：

一、公平竞争参加本次采购活动。

二、杜绝任何形式的商业贿赂行为。不向国家工作人员、代理机构工作人员、评审专家及其亲属提供礼品礼金、有价证券、购物券、回扣、佣金、咨询费、劳务费、赞助费、宣传费、宴请；不为其报销各种消费凭证，不支付其旅游、娱乐等费用。

三、若出现上述行为，我方及参与谈判的工作人员愿意接受按照国家法律法规等有关规定给予的处罚。

投标人（单位电子签章）：

法定代表人或委托代理人（电子签章或盖章）：

日期：_____年_____月_____日

4、中小企业声明函（货物）

本公司（联合体）郑重声明，根据《政府采购促进中小企业发展管理办法》（财库〔2020〕46号）的规定，本公司（联合体）参加（单位名称）的（项目名称）采购活动，提供的货物全部由符合政策要求的中小企业制造。相关企业（含联合体中的中小企业、签订分包意向协议的中小企业）的具体情况如下：

1、（标的名称），属于（采购文件中明确的所属行业）行业；制造商为（企业名称），从业人员人，营业收入为_____万元，资产总额为_____万元¹，属于（中型企业、小型企业、微型企业）；

2、（标的名称），属于（采购文件中明确的所属行业）行业；制造商为（企业名称），从业人员人，营业收入为_____万元，资产总额为_____万元，属于（中型企业、小型企业、微型企业）；

.....

以上企业，不属于大企业的分支机构，不存在控股股东为大企业的情形，也不存在与大企业的负责人为同一人的情形。

本企业对上述声明内容的真实性负责。如有虚假，将依法承担相应责任。

企业名称（盖章）：

日期：

说明：

1、从业人员、营业收入、资产总额填报上一年度数据，无上一年度数据的新成立企业可不填报。

2、填写前请认真阅读《关于印发中小企业划型标准规定的通知》（工信部联企业〔2011〕300号）和《关于印发〈政府采购促进中小企业发展管理办法〉的通知》（财库〔2020〕46号）相关规定。

3、未按上述要求提供、填写的，评审时不予以考虑。

（提醒：如果投标人不是中小企业，则不需要提供《中小企业声明函》）

5、残疾人福利性单位声明函（如有）

本单位郑重声明，根据《财政部 民政部 中国残疾人联合会关于促进残疾人就业政府采购政策的通知》（财库〔2017〕141号）的规定，本单位为符合条件的残疾人福利性单位，且本单位参加_____单位的_____项目采购活动提供本单位制造的货物（由本单位承担工程/提供服务），或者提供其他残疾人福利性单位制造的货物（不包括使用非残疾人福利性单位注册商标的货物）。

本单位对上述声明的真实性负责。如有虚假，将依法承担相应责任。

投标人：_____（盖章）

日期： 年 月 日

（提醒：如果投标人不是残疾人福利性单位，则不需要提供《残疾人福利性单位声明函》。否则，因此导致虚假投标的后果由投标人自行承担。）

《财政部民政部中国残疾人联合会关于促进残疾人就业政府采购政策的通知》（财库〔2017〕141号）的规定：

1. 享受政府采购支持政策的残疾人福利性单位应当同时满足以下条件：

（1）安置的残疾人占本单位在职职工人数的比例不低于 25%（含 25%），并且安置的残疾人人数不少于 10 人（含 10 人）；

（2）依法与安置的每位残疾人签订了一年以上（含一年）的劳动合同或服务协议；

（3）为安置的每位残疾人按月足额缴纳了基本养老保险、基本医疗保险、失业保险、工伤保险和生育保险等社会保险费；

（4）通过银行等金融机构向安置的每位残疾人，按月支付了不低于单位所在区县适用的经省级人民政府批准的月最低工资标准的工资；

（5）提供本单位制造的货物、承担的工程或者服务（以下简称产品），或者提供其他残疾人福利性单位制造的货物（不包括使用非残疾人福利性单位注册商标的货物）。

2. 中标人为残疾人福利性单位的，采购人或者其委托的采购代理机构应当随中标、成交结果同时公告其《残疾人福利性单位声明函》，接受社会监督。

6、监狱企业证明文件（如有）

监狱企业参加政府采购活动时，应当提供由省级以上监狱管理局、戒毒管理局（含新疆生产建设兵团）出具的属于监狱企业的证明文件。

（提醒：如果投标人不是监狱企业，则不需要提供监狱企业证明材料）

7、关于符合本国产品标准的声明函

本公司(单位)郑重声明,根据《国务院办公厅关于在政府采购中实施本国产品标准及相关政策的通知》(国办发〔2025〕34号)的规定,本公司(单位)提供的以下产品属于本国产品。具体情况如下:

1. (产品名称1)¹,生产厂为(厂名)²,厂址为(生产厂址)。(产品名称1)的中国境内生产的组件成本占比 \geq (规定比例)³。(产品名称1)的(关键组件)⁴在中国境内生产。(产品名称1)的(关键工序)⁵在中国境内完成。

2. (产品名称2),生产厂为(厂名),厂址为(生产厂址)。(产品名称2)的中国境内生产的组件成本占比 \geq (规定比例)。(产品名称2)的(关键组件)在中国境内生产。(产品名称2)的(关键工序)在中国境内完成。

1. 产品如有型号,请在“产品名称”栏一并填写。
2. 生产厂名与厂址应与生产厂营业执照载明的相关信息保持一致。
3. 该产品的中国境内生产的组件成本占比相关要求实施前,“规定比例”栏可不填,下同。
4. 该产品的关键组件要求实施前,“关键组件”栏可不填,下同。
5. 该产品的关键工序要求实施前,“关键工序”栏可不填,下同。

本公司(单位)对上述声明内容的真实性负责。如有虚假,愿承担相应法律责任。

公司(单位)名称(盖章):

日期: 年 月 日

七、供应商认为有必要附的其他材料

附件

濮阳市政府采购供应商信用承诺书

致(采购人):

单位名称(自然人姓名):

统一社会信用代码(身份证号码):

法定代表人(负责人):

联系地址和电话:

我单位(本人)自愿参加本次政府采购活动,严格遵守《中华人民共和国政府采购法》及相关法律法规,坚守公开、公平、公正和诚实信用的原则,依法诚信经营,无条件遵守本次政府采购活动的各项规定。我单位(本人)郑重承诺,我单位(本人)符合《中华人民共和国政府采购法》第二十二条规定的条件:

- (一) 具有独立承担民事责任的能力;
- (二) 具有良好的商业信誉和健全的财务会计制度;
- (三) 具有履行合同所必需的设备和专业技术能力;
- (四) 有依法缴纳税收和社会保障资金的良好记录;
- (五) 参加政府采购活动前三年内,在经营活动中没有重大违法记录;
- (六) 未曾做出虚假采购承诺;
- (七) 法律、行政法规规定的其他条件。

我单位(本人)保证上述承诺事项的真实性,如有弄虚作假或其他违法违规行为,愿意承担一切法律责任,并承担因此所造成的一切损失。

供应商名称(电子签章):

法定代表人、负责人、自然人或授权代表(签字或电子签章):

日期: 年 月 日

注:1、供应商须在响应文件中按此模板提供承诺函,未提供视为未实质性响应招标文件要求,按无效投标处理。

2、供应商的法定代表人或授权代表的签字或盖章应真实、有效,如由授权代表签字或盖章的,应提供“法定代表人授权书”。

3、供应商在投标(响应)时按照规定提供信用承诺函,无需提交上述证明材料。采购人有权在签订合同前要求成交供应商提供证明材料,以核实供应商承诺事项的真实性。

4、供应商在中标(成交)后,应将上述要求由信用承诺书替代的证明材料提交采购人、代理机构核验。经核验无误后,由采购人、代理机构发出中标(成交)通知书。

第七章 政府采购相关政策评审指引

政策1

河南省政府采购合同融资政策告知函

各供应商：

欢迎贵公司参与河南省政府采购活动！

政府采购合同融资是河南省财政厅支持中小微企业发展，针对参与政府采购活动的供应商融资难、融资贵问题推出的一项融资政策。贵公司若成为本次政府采购项目的中标成交供应商，可持政府采购合同向金融机构申请贷款，无需抵押、担保，融资机构将根据《河南省政府采购合同融资工作实施方案》（豫财购（2017）10号），按照双方自愿的原则提供便捷、优惠的贷款服务。

贷款渠道和提供贷款的金融机构，可在河南省政府采购网“河南省政府采购合同融资平台”查询联系。

政策2

政府采购中实施本国产品标准及相关政策

根据国务院办公厅关于在政府采购中实施本国产品标准及相关政策的通知(国办发〔2025〕34号)要求,政府采购活动中既有本国产品又有非本国产品参与竞争的,依法对本国产品给予价格评审优惠,对本国产品的报价给予20%的价格扣除,用扣除后的价格参与评审。

当采购项目或者采购包中含有多种产品,供应商为该采购项目或者采购包提供的符合本国产品标准的产品成本之和占该供应商提供的全部产品成本之和的比例达到80%以上时,依法对该供应商提供的全部产品给予价格评审优惠,即对该供应商提供的全部产品的总报价给予20%的价格扣除,用扣除后的价格参与评审。

供应商对其提供的产品出具《关于符合本国产品标准的声明函》(格式详见投标文件格式)或财政部会同有关部门规定的有关证明文件,《声明函》或有关证明文件符合要求的,该产品视为本国产品。本项目适用情形详见“投标人须知”的规定。

中国境内生产的组件成本核算基本规则

产品在中国境内生产的组件成本，一般按照其二级组件的相关成本进行核算。按照产品的一级组件进行成本核算能够满足中国境内生产的组件成本判定需求的，可以按照一级组件的相关成本进行核算。

一、产品的一级组件是指直接组成产品的组件。产品的二级组件是指直接组成产品一级组件的组件。一级组件不可分解的，视同二级组件。

二、二级组件在中国境内生产的，其全部成本计入中国境内生产的组件成本；二级组件不在中国境内生产的，其成本不计入中国境内生产的组件成本。

三、产品总成本和组件成本以相关会计核算数据、采购合同、进货记录等为基础进行计算。

。

四、需要对成本核算规则予以进一步明确的其他有关事项，由财政部会同有关部门另行规定。

政策3

政府采购项目的价格评审优惠的政策

为促进中小企业发展，落实《政府采购促进中小企业发展管理办法》（财库〔2020〕46号）、《关于进一步加大政府采购支持中小企业力度的通知》（财库〔2022〕19号）、《财政部、司法部关于 政府采购支持监狱企业发展有关问题的通知》（财库〔2014〕68号）、《三部门联合发布关于促进残疾人就业政府采购政策的通知》（财库〔2017〕141号）等政策规定，给予提供的（货物/服务）全部由符合政策要求的小微企业（制造/提供）的本项目全部专门面向中小企业采购，价格不给予扣除，中小企业划型标准见《关于印发中小企业划型标准规定的通知》（工信部联企业〔2011〕300号），投标人提供《中小企业声明函》（格式见招标文件附件）。

监狱企业视同中小型企业，享受中小型企业同等政策待遇。监狱企业参加政府采购活动时，应当提供省级以上监狱管理局、戒毒管理局（含新疆生产建设兵团）出具的属于监狱企业的证明文件。

政策4

三部门联合发布关于促进残疾人就业

政府采购政策的通知

为了发挥政府采购促进残疾人就业的作用，进一步保障残疾人权益，依照《政府采购法》、《残疾人保障法》等法律法规及相关规定，现就促进残疾人就业政府采购政策通知如下：

一、享受政府采购支持政策的残疾人福利性单位应当同时满足以下条件：

（一）安置的残疾人占本单位在职职工人数的比例不低于25%（含25%），并且安置的残疾人人数不少于 10 人（含 10 人）；

（二）依法与安置的每位残疾人签订了一年以上（含一年）的劳动合同或服务协议；

（三）为安置的每位残疾人按月足额缴纳了基本养老保险、基本医疗保险、失业保险、工伤保险和生育保险等社会保险费；

（四）通过银行等金融机构向安置的每位残疾人，按月支付了不低于单位所在区县适用的经省级人民政府批准的月最低工资标准的工资；

（五）提供本单位制造的货物、承担的工程或者服务（以下简称产品），或者提供其他残疾人福利性单位制造的货物（不包括使用非残疾人福利性单位注册商标的货物）。

前款所称残疾人是指法定劳动年龄内，持有《中华人民共和国残疾人证》或者《中华人民共和国残疾军人证（1至 8 级）》的自然人，包括具有劳动条件和劳动意愿的精神残疾人。在职职工人数是指与残疾人福利性单位建立劳动关系并依法签订劳动合同或者服务协议的雇员人数。

二、符合条件的残疾人福利性单位在参加政府采购活动时，应当提供本通知规定的《残疾人福利性单位声明函》（见附件），并对声明的真实性负责。任何单位或者个人在政府采购活动中均不得要求残疾人福利性单位提供其他证明声明函内容的材料。

中标、成交供应商为残疾人福利性单位的，采购人或者其委托的采购代理机构应当随中标、成交结果同时公告其《残疾人福利性单位声明函》，接受社会监督。

供应商提供的《残疾人福利性单位声明函》与事实不符的，依照《政府采购法》第七十七条第一款的规定追究法律责任。

三、在政府采购活动中，残疾人福利性单位视同小型、微型企业，享受预留份额、评审中价格扣除等促进中小企业发展的政府采购政策。向残疾人福利性单位采购的金额，计入面向中小企业采购的统计数据。残疾人福利性单位属于小型、微型企业的，不重复享受政策。

政策5

节能产品、环境标志产品政府采购执行机制的通知

依据品目清单和认证证书实施政府优先采购和强制采购。采购人拟采购的产品属于品目清单范围的，采购人及其委托的采购代理机构应当依据国家确定的认证机构出具的、处于有效期之内的节能产品、环境标志产品认证证书，对获得证书的产品实施政府优先采购或强制采购。

1. 强制采购节能产品条款（★类品目）

本项目采购产品中属于《节能产品政府采购品目清单》标注★的强制采购范围，依据财库〔2019〕9号、财库〔2019〕19号文件要求：

①投标人所投该类产品必须提供有效期内的节能产品认证证书，证书信息可在中国政府采购网认证结果查询平台核验有效。

②未提供有效认证证书、证书信息与所投产品不符的，投标文件未实质性响应，按无效投标 / 无效响应处理。

③采购人不接受非认证产品的替代方案，不允许采购清单外未认证产品。

2. 优先采购节能 / 环境标志产品条款

①本项目采购产品属于《节能产品政府采购品目清单》优先类、《环境标志产品政府采购品目清单》范围，依据财库〔2019〕9号、财库〔2019〕18号文件要求：

②技术、服务等指标满足采购需求的前提下，优先选择提供有效节能 / 环境标志产品认证证书的产品。

③投标人须在投标文件中附产品认证证书扫描件，未提供的不享受优先采购及评审优惠。

节能产品政府采购品目清单

品目序号	名称		依据的标准	
1	A020101 计算机设备	★A02010104 台式计算机	《微型计算机能效限定值及能效等级》（GB 28380）	
		★A02010105 便携式计算机	《微型计算机能效限定值及能效等级》（GB 28380）	
		★A02010107 平板式微型计算机	《微型计算机能效限定值及能效等级》（GB 28380）	
2	A020106 打印设备	A0201060101 喷墨打印机	《复印机、打印机和传真机能效限定值及能效等级》（GB 21521）	
		★ A0201060102 激光打印机	《复印机、打印机和传真机能效限定值及能效等级》（GB 21521）	
		★ A0201060104 针式打印机	《复印机、打印机和传真机能效限定值及能效等级》（GB 21521）	
	A02010604 显示设备	★ A0201060401 液晶显示器	《计算机显示器能效限定值及能效等级》（GB 21520）	
	A02010609 图形图像输入设备	A0201060901 扫描仪	参照《复印机、打印机和传真机能效限定值及能效等级》（GB 21521）中打印速度为 15 页/分的针式打印机相关要求	
3	A020202 投影仪		《投影机能效限定值及能效等级》（GB 32028）	
4	A020204 多功能一体机		《复印机、打印机和传真机能效限定值及能效等级》（GB 21521）	
5	A020519 泵	A02051901 离心泵	《清水离心泵能效限定值及节能评价值》（GB 19762）	
6	A020523 制冷空调设备	★A02052301 制冷压缩机	《冷水机组能效限定值及能效等级》（GB 19577），《低环境温度空气源热泵（冷水）机组能效限定值及能效等级》（GB 37480）	
			水源热泵机组	《水（地）源热泵机组能效限定值及能效等级》（GB 30721）
			溴化锂吸收式冷水机组	《溴化锂吸收式冷水机组能效限定值及能效等级》（GB 29540）

		★A02052305 空调机组	多联式空调（热泵）机组（制冷量>14000W）	《多联式空调（热泵）机组能效限定值及能源效率等级》（GB 21454）
			单元式空气调节机(制冷量>14000W)	《单元式空气调节机能效限定值及能效等级》（GB 19576）《风管送风式空调机组能效限定值及能效等级》（GB 37479）
		★A02052309 专用制冷、空调设备	机房空调	《单元式空气调节机能效限定值及能效等级》（GB 19576）
		A02052399 其他制冷空调设备	冷却塔	《机械通风冷却塔 第 1 部分：中小型开式冷却塔》（GB /T 7190.1）；《机械通风冷却塔 第 2 部分：大型开式冷却塔》（GB /T 7190.2）
7	A020601 电机			《中小型三相异步电动机能效限定值及能效等级》（GB 18613）
8	A020602 变压器	配电变压器		《三相配电变压器能效限定值及能效等级》（GB 20052）
9	★A020609 镇流器	管型荧光灯镇流器		《管形荧光灯镇流器能效限定值及能效等级》（GB 17896）
10	A020618 生活用电器	A0206180101 电冰箱		《家用电冰箱耗电量限定值及能效等级》（GB 12021.2）
			房间空气调节器	《转速可控型房间空气调节器能效限定值及能效等级》（GB 21455-2013），待 2019 年修订发布后，按《房间空气调节器能效限定值及能效等级》（GB21455-2019）实施。
		★A0206180203 空调	多联式空调（热泵）机组（制冷量≤14000W）	《多联式空调（热泵）机组能效限定值及能源效率等级》（GB 21454）
			单元式空气调节机(制冷量≤14000W)	《单元式空气调节机能效限定值及能源效率等级》（GB 19576）《风管送风式空调机组能效限定值及能效等级》（GB 37479）
		A0206180301 洗衣机		《电动洗衣机能效水效限定值及等级》（GB 12021.4）

			★电热水器	《储水式电热水器能效限定值及能效等级》（GB 21519）
		A02061808 热水器	燃气热水器	《家用燃气快速热水器和燃气采暖热水炉能效限定值及能效等级》（GB 20665）
			热泵热水器	《热泵热水机（器）能效限定值及能效等级》（GB 29541）
			太阳能热水系统	《家用太阳能热水系统能效限定值及能效等级》（GB 26969）

		★普通照明用双端荧光灯		《普通照明用双端荧光灯能效限定值及能效等级》（GB 19043）
		LED道路/隧道照明产品		《道路和隧道照明用LED灯具能效限定值及能效等级》（GB 37478）
		LED筒灯		《室内照明用LED产品能效限定值及能效等级》（GB 30255）
11	A020619 照明设备	普通照明用非定向自镇流LED灯		《室内照明用LED产品能效限定值及能效等级》（GB 30255）
12	★A020910电视设备	A02091001 普通电视设备（电视机）		《平板电视能效限定值及能效等级》（GB 24850）
13	★A020911视频设备	A02091107 视频监控设备	监视器	以射频信号为主要信号输入的监视器应符合《平板电视能效限定值及能效等级》（GB 24850）， 以数字信号为主要信号输入的监视器应符合《计算机显示器能效限定值及能效等级》（GB 21520）
14	A031210 饮食炊事机械	商用燃气灶具		《商用燃气灶具能效限定值及能效等级》（GB 30531）
		坐便器		《坐便器水效限定值及水效等级》（GB 25502）
15	★A060805便器	蹲便器		《蹲便器用水效率限定值及用水效率等级》（GB 30717）

		小便器		《小便器用水效率限定值及用水效率等级》（GB 28377）
16	★A060806水嘴			《水嘴用水效率限定值及用水效率等级》（GB 25501）
17	A060807 便器 冲洗阀			《便器冲洗阀用水效率限定值及用水效率等级》（GB 28379）
18	A060810 淋浴 器			《淋浴器用水效率限定值及用水效率等级》（GB 28378）

注：1. 节能产品认证应依据相关国家标准的最新版本，依据国家标准中二级能效（水效）指标。

2. 上述产品中认证标准发生变更的，依据原认证标准获得的、仍在有效期内的认证证书可使用至2019年6月1日。

3. 以“★”标注的为政府强制采购产品。

环境标志产品政府采购品目清单

品目序号	名称		依据的标准	
1	A020101 计算机设备	A02010103 服务器	HJ2507 网络服务器	
		A02010104 台式计算机	HJ2536 微型计算机、显示器	
		A02010105 便携式计算机	HJ2536 微型计算机、显示器	
		A02010107 平板式微型计算机	HJ2536 微型计算机、显示器	
		A02010108 网络计算机	HJ2536 微型计算机、显示器	
		A02010109 计算机工作站	HJ2536 微型计算机、显示器	
		A02010199 其他计算机设备	HJ2536 微型计算机、显示器	
2	A020106 输入输出设备	A02010601 打印设备	A0201060101 喷墨打印机	HJ2512 打印机、传真机及多功能一体机
			A0201060102 激光打印机	HJ2512 打印机、传真机及多功能一体机
			A0201060103 热式打印机	HJ2512 打印机、传真机及多功能一体机
			A0201060104 针式打印机	HJ2512 打印机、传真机及多功能一体机
		A02010604 显示设备	A0201060401 液晶显示器	HJ2536 微型计算机、显示器
			A0201060499 其他显示器	HJ2536 微型计算机、显示器
		A02010609 图形图像输入设备	A0201060901 扫描仪	HJ2517 扫描仪
3	A020202 投影仪		HJ2516 投影仪	
4	A020201 复印		HJ424 数字式复印（包括多功能）设备	

	机			
5	A020204 多功能一体机			HJ424 数字式复印（包括多功能）设备
6	A020210 文印设备	A02021001 速印机		HJ472 数字式一体化速印机
7	A020301 载货汽车（含自卸汽车）			HJ2532 轻型汽车
8	A020305 乘用车（轿车）	A02030501 轿车		HJ2532 轻型汽车
		A02030599 其他乘用车（轿车）		HJ2532 轻型汽车
9	A020306 客车	A02030601 小型客车		HJ2532 轻型汽车
10	A020307 专用车辆	A02030799 其他专用汽车		HJ2532 轻型汽车
11	A020523 制冷空调设备	A02052301 制冷压缩机		HJ2531 工商用制冷设备
		A02052305 空调机组		HJ2531 工商用制冷设备
		A02052309 专用制冷、空调设备		HJ2531 工商用制冷设备
12	A020618 生活用电器	A02061802 空气调节电器	A0206180203 空调机	HJ2535 房间空气调节器
		A02061808 热水器		HJ/T362 太阳能集热器
13	A020619 照明设备	A02061908 室内照明灯具		HJ2518 照明光源
14	A020810 传真及数据数字通信设备	A02081001 传真通信设备		HJ2512 打印机、传真机及多功能一体机
15	A020910 电视设备	A02091001 普通电视设备（电视机）		HJ2506 彩色电视广播接收机
		A02091003 特殊功能应用电视设备		HJ2506 彩色电视广播接收机
16	A0601 床类	A060101 钢木床类		HJ2547 家具/HJ2540 木塑制品
		A060104 木制床类		HJ2547 家具/HJ2540 木塑制品
		A060199 其他床类		HJ2547 家具/HJ2540 木塑制品

17	A0602 台、桌 类	A060201 钢木台、桌 类		HJ2547 家具/HJ2540 木塑制品
		A060205 木制台、桌 类		HJ2547 家具/HJ2540 木塑制品
		A060299 其他台、桌 类		HJ2547 家具/HJ2540 木塑制品
18	A0603 椅凳类	A060301 金属骨架为 主的椅凳类		HJ2547 家具/HJ2540 木塑制品
		A060302 木骨架为主 的椅凳类		HJ2547 家具/HJ2540 木塑制品
		A060399 其他椅凳类		HJ2547 家具/HJ2540 木塑制品
19	A0604 沙发类	A060499 其他沙发类		HJ2547 家具/HJ2540 木塑制品
20	A0605 柜类	A060501 木质柜类		HJ2547 家具/HJ2540 木塑制品
		A060503 金属质柜类		HJ2547 家具/HJ2540 木塑制品
		A060599 其他柜类		HJ2547 家具/HJ2540 木塑制品
21	A0606 架类	A060601 木质架类		HJ2547 家具/HJ2540 木塑制品
		A060602 金属质架类		HJ2547 家具/HJ2540 木塑制品
22	A0607 屏风类	A060701 木质屏风类		HJ2547 家具/HJ2540 木塑制品
		A060702 金属质屏 风 类		HJ2547 家具/HJ2540 木塑制品
23	A060804 水池			HJ/T296 卫生陶瓷
24	A060805 便器			HJ/T296 卫生陶瓷
25	A060806 水嘴			HJ/T411 水嘴
26	A0609 组合家 具			HJ2547 家具/HJ2540 木塑制品
27	A0610 家用家 具零配件			HJ2547 家具/HJ2540 木塑制品
28	A0699 其他家 具用具			HJ2547 家具/HJ2540 木塑制品
29	A070101 棉、 化纤纺织及印 染原料			HJ2546 纺织产品

30	A090101 复印纸（包括再生复印纸）			HJ410 文化用纸
31	A090201 鼓粉盒（包括再生鼓粉盒）			HJ/T413 再生鼓粉盒
32	A100203 人造板	A10020301 胶合板		HJ571 人造板及其制品
		A10020302 纤维板		HJ571 人造板及其制品
		A10020303 刨花板		HJ571 人造板及其制品
		A10020304 细木工板		HJ571 人造板及其制品
		A10020399 其他人造板		HJ571 人造板及其制品
33	A100204 二次加工材, 相关材料	A10020404 人造板表面装饰板		HJ571 人造板及其制品/HJ2540 木塑制品
		A10020404 人造板表面装饰板（地板）		HJ571 人造板及其制品/HJ2540 木塑制品
34	A100301 水泥熟料及水泥	A10030102 水泥		HJ2519 水泥
35	A100303 水泥混凝土制品	A10030301 商品混凝土		HJ/T412 预拌混凝土
36	A100304 纤维增强水泥制品	A10030402 纤维增强硅酸钙板		HJ/T223 轻质墙体板材
		A10030403 无石棉纤维水泥制品		HJ/T223 轻质墙体板材
37	A100305 轻质建筑材料及制品	A10030501 石膏板		HJ/T223 轻质墙体板材
		A10030503 轻质隔墙条板		HJ/T223 轻质墙体板材
38	A100307 建筑陶瓷制品	A10030701 瓷质砖		HJ/T297 陶瓷砖
		A10030704 炻质砖		HJ/T297 陶瓷砖
		A10030705 陶质砖		HJ/T297 陶瓷砖
		A10030799 其他建筑陶瓷制品		HJ/T297 陶瓷砖
39	A100309 建筑防水卷材及制品	A10030901 沥青和改性沥青防水卷材		HJ455 防水卷材
		A10030903 自粘防水		HJ455 防水卷材

		卷材		
		A10030906 高分子防水卷材（片）材		HJ455 防水卷材
40	A100310 隔热、隔音人造矿物材料及其制品	A10031001 矿物绝热和吸声材料		HJ/T223 轻质墙体板材
		A10031002 矿物材料制品		HJ/T223 轻质墙体板材
41	A100601 功能性建筑涂料			HJ2537 水性涂料
42	A100399 其他非金属矿物制品	A10039901 其他非金属建筑材料		HJ456 刚性防水材料
43	A100602 墙面涂料	A10060202 合成树脂乳液内墙涂料		HJ2537 水性涂料
		A10060203 合成树脂乳液外墙涂料		HJ2537 水性涂料
		A10060299 其他墙面涂料		HJ2537 水性涂料
44	A100604 防水涂料	A10060499 其他防水涂料		HJ2537 水性涂料
45	A100699 其他建筑涂料			HJ2537 水性涂料
46	A100701 门、门槛			HJ/T 237 塑料门窗/HJ459 木质门和钢质门
47	A100702 窗			HJ/T237 塑料门窗
48	A170108 涂料（建筑涂料除外）			HJ2537 水性涂料
49	A170112 密封用填料及类似品			HJ541 胶粘剂
50	A180201 塑料制品			HJ/T226 建筑用塑料管材/HJ/T231再生塑料制品

注：环境标志产品认证应依据相关标准的最

政策6

关于推动解决政府采购异常低价问题的通知

一、强化政府采购异常低价审查

(一) 采购文件中明确，政府采购评审中出现下列情形之一的，评审委员会应当启动异常低价投标（响应）审查程序：

1. 投标（响应）报价低于全部通过符合性审查供应商投标（响应）报价平均值 50%的，即 投标（响应）报价 $<$ 全部通过符合性审查供应商投标（响应）报价平均值 \times 50%；

2. 投标（响应）报价低于通过符合性审查的次低报价供应商投标（响应）报价 50%的，即 投标（响应）报价 $<$ 通过符合性审查的次低报价供应商投标（响应）报价 \times 50%；

3. 投标（响应）报价低于采购项目最高限价 45%的，即 投标（响应）报价 $<$ 采购项目最高限价 \times 45%；

4. 评审委员会基于专业判断，认为供应商报价过低，有可能影响产品质量或者不能诚信履约的其他情形。

采购人可以结合具体项目实际情况，提高上述第 1 项至第 3 项中启动异常低价投标（响应）审查的数值标准，但是最高不得超过65%。

相关法律法规对供应商报价有规定的，从其规定。

(二) 评审委员会启动异常低价投标（响应）审查后，属于前述第 1 项至第 4 项情形的，应当要求相关供应商在评审现场合理的时间内对投标（响应）价格作出解释，提供项目具体成本测算等与报价合理性相关的书面说明及必要的证明材料，包括但不限于原材料成本、人工成本、制造费用等，给予相关供应商的合理时间一般不少于 30分钟。其中，属于第 3 项情形，供应商已随投标（响应）文件一并提交相关书面说明及必要的证明材料的，在评审现场可不再重复提交。

评审委员会依据专业经验，参考同类项目中标（成交）价格、类似产品市场价格水平、行业人工费用标准、国家有关部门指导行业协会发布的行业平均成本等情况，对报价合理性进行判断。投标（响应）供应商不能提供书面说明、证明材料，或者提供的书面说明、证明材料不能证明其报价合理性的，评审委员会应当将其作为无效投标（响应）处理。

采购人、采购代理机构应当为评审委员会在评审现场及时获取同类项目中标（成交）价格、类似产品市场价格水平、行业人工费用标准、国家有关部门指导行业协会发布的行业平均成本等相关信息资料提供便利。评审委员会借助互联网等渠道查询相关信息的，应当严格遵守评审工作纪律，不得实施影响评审公正的行为。

异常低价投标（响应）审查的启动原因、审查意见和审查结果应当在评审报告中记录，并随供应商提供的相关书面说明及证明材料，以及评审委员会有关互联网浏览、查询历史一并归档。

(三) 各级财政部门应当加强对评审专家的指导和监管，进一步压实评审专家的责任。财政部门在投诉处理、监督检查中发现评审委员会未按规定对异常低价开展审查的，依法予以纠正并追究评审专家的法律責任。